

XpresRoute (tuyauterie)

XpresRoute (tuyauterie)

Avertissement sur les droits de propriété et les droits réservés

Ce logiciel et la documentation afférente sont la propriété de Siemens Product Lifecycle Management Software Inc.

© 2010 Siemens Product Lifecycle Management Software Inc. Tous droits réservés.

Toutes les marques et noms de produit sont les marques déposées de leurs propriétaires respectifs.

SOLID EDGE
VELOCITY SERIES

...with Synchronous Technology

Table des matières

Introduction	1-1
Méthodologie de création des tubes	2-1
Création de segments de trajectoire	2-2
Application de relations et de cotes aux segments de trajectoire	2-5
Modification des segments de trajectoire	2-7
Création du tube	2-10
Ouverture et modification de pièces de type tube	2-11
Gestion de l'affichage des trajectoires	2-11
Génération des informations sur les tubes	2-12
Transfert de tubes à un autre assemblage	2-13
Outil OrientXpres	3-1
Exercice : Placement de tubes à l'aide de XpresRoute	4-1
Exercice : Placement de tubes à l'aide de XpresRoute	A-1
Utiliser PathXpres pour créer la première trajectoire de tube automatiquement	A-1
Placer le tube dans la trajectoire	A-4
Créer une nouvelle trajectoire et un nouveau tube	A-7
Créer une nouvelle trajectoire et un nouveau tube	A-9
Créer une nouvelle trajectoire, puis déplacer un segment pour maintenir un jeu	A-12
Modifier la trajectoire et ajouter des conditions d'extrémité	A-18
L'outil OrientXpres sera utilisé pour créer manuellement une trajectoire de tube et placer un tube.	A-21
Créer une trajectoire de tube manuellement	A-25
Récapitulation	A-28

Chapitre

1 *Introduction*

Ces modules constituent l'autoformation de Solid Edge. Cette série d'exercices est conçu pour vous aider à apprendre à utiliser Solid Edge. Vous pouvez les faire à votre rythme. Il s'agit de théorie et de pratique.

Autoformation de Solid Edge

- **spse01510**—Esquisses
- **spse01515**—Création de fonctions technologiques de base
- **spse01520**—Déplacement et rotation de faces
- **spse01525**—Utilisation des relations entre les faces
- **spse01530**—Création de fonctions technologiques de traitement
- **spse01535**—Création de fonctions technologiques de type procédural
- **spse01536**—Modélisation de fonctions technologiques Ordonnées et Synchrones
- **spse01540**—Modélisation d'assemblages
- **spse01541**—Eclaté - Rendu - Animation
- **spse01545**—Création de mises en plan
- **spse01546**—Modélisation de la tôlerie
- **spse01550**—Projets possibles
- **spse01560** **Modélisation d'une surface à l'aide de surfaces**
- **spse01610** **Modélisation de bâtis à l'aide de Solid Edge**
- **spse01640** **Matrices dans les assemblages**
- **spse01645** **Bibliothèques systèmes au niveau des assemblages**
- **spse01650** **Utilisation d'assemblages de taille importante**
- **spse01655** **Révision des assemblages**
- **spse01660** **Rapports sur les assemblages**
- **spse01665** **Remplacement de pièces dans un assemblage**

- **spse01670 Modélisation au sein d'un assemblage**
- **spse01675 Fonctions d'assemblage**
- **spse01680 Inspection des assemblages**
- **spse01685 Assemblages alternatifs**
- **spse01690 Composants virtuels dans les assemblages**
- **spse01695 XpresRoute (tuyauterie)**
- **spse01696 Création d'un faisceau de fils**
- **spse01424**—Utilisation de Solid Edge Embedded Client

Commencer par les didacticiels

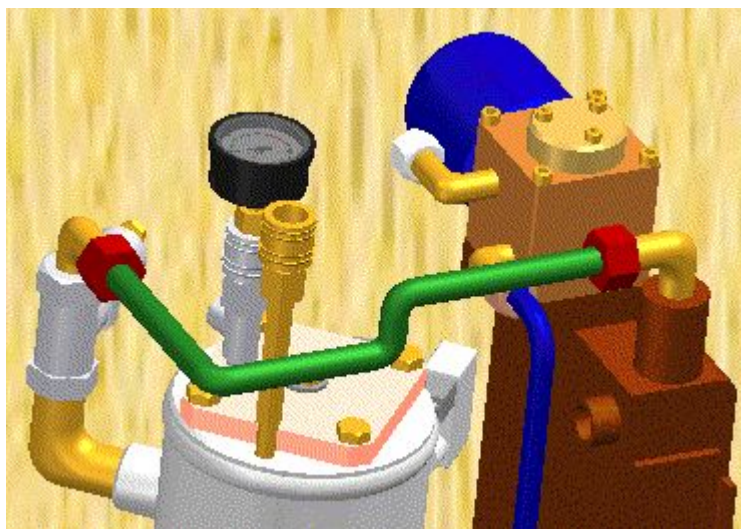
Cette autoformation représente la continuation des didacticiels. Les didacticiels permettent de vous familiariser rapidement avec l'utilisation de Solid Edge. Donc, si vous n'avez pas encore utilisé Solid Edge, nous vous conseillons de commencer par les didacticiels pour apprendre les notions de base de modélisation et de modification de modèles avant de commencer cette autoformation.

Chapitre

2 *Méthodologie de création des tubes*

Généralités sur la modélisation des tubes

Vous pouvez utiliser XpresRoute pour créer des segments de trajectoire et des tubes dans un assemblage. Pour accéder aux commandes nécessaires, dans l'environnement Assemblage, sélectionnez Outils > Environnements > XpresRoute.



Les tubes sont conçus dans le contexte d'un assemblage, ce qui permet de les modéliser directement à l'intérieur de cet assemblage, en utilisant des pièces existantes et la géométrie de l'assemblage afin de garantir une création et un fonctionnement corrects. Les tubes sont complètement associatifs et mis à jour avec les pièces auxquelles ils sont connectés. Les tubes et les fils sont des pièces orientées. Ils sont conformes aux segments de trajectoire et aux options que vous utilisez pour créer la pièce. Lorsque les modifications effectuées sur l'assemblage changent la trajectoire, la pièce se modifie aussi.

Méthodologie de création des tubes

1. Création de chemins

Utilisez la commande PathXpres pour créer automatiquement une trajectoire 3D pour le tube.

Pour obtenir de plus amples renseignements sur ce sujet, reportez-vous à la rubrique d'aide intitulée Création d'une trajectoire de tube à l'aide de PathXpres.

Vous pouvez utiliser la commande Segment de ligne ou Segment d'arc pour tracer la trajectoire du tube manuellement.

Pour obtenir de plus amples renseignements sur ce sujet, reportez-vous à la rubrique d'aide intitulée Création d'une trajectoire de tube.

2. Création du tube

Utilisez la commande Tube pour affecter des attributs de tuyau et de raccord à un segment qui définit la trajectoire que doit suivre la tuyauterie.

Pour obtenir de plus amples renseignements sur ce sujet, reportez-vous à la rubrique d'aide intitulée Création d'un tube.

Création de segments de trajectoire

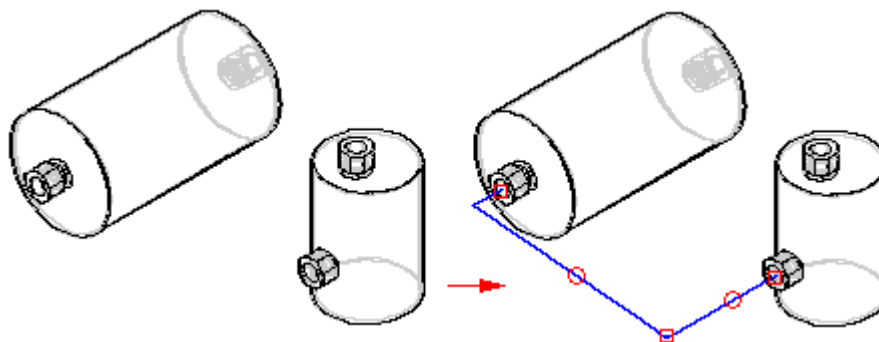
Les tuyaux et les tubes sont créés le long d'un segment de trajectoire. Vous pouvez utiliser la commande PathXpres dans XpresRoute pour créer la trajectoire sans l'esquisser manuellement. Vous pouvez aussi utiliser la commande Segment de ligne ou Segment d'arc pour tracer la trajectoire manuellement.

Remarque

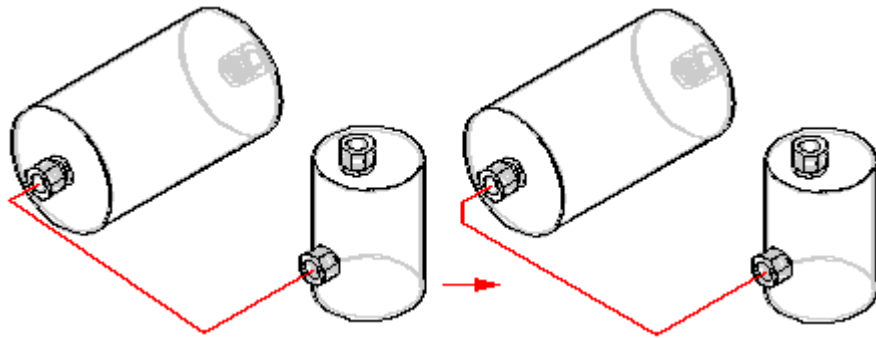
Outre le tracé du segment de trajectoire, vous pouvez utiliser la géométrie de l'esquisse d'un schéma d'assemblage pour définir la trajectoire.

Création de la trajectoire à l'aide de PathXpres

Utilisez la commande PathXpres pour créer la trajectoire 3D d'un tube ou d'un tuyau sans avoir à tracer manuellement les lignes individuelles de la trajectoire. PathXpres génère une trajectoire entre deux points qui est orthogonale aux plans de référence par défaut. Ces points doivent être des éléments circulaires ou elliptiques, le point-extrémité d'un segment ou le point-extrémité d'un élément de l'esquisse.



S'il y a plusieurs trajectoires possibles, vous pouvez utiliser les boutons Suivant et Précédent de la barre de commande PathXpres pour les afficher. L'ordre part de la trajectoire la plus simple, c'est-à-dire celle ayant le moins de segments, jusqu'à la trajectoire la plus complexe. PathXpres génère un nombre maximal de cinq segments.



Tracé manuel d'une trajectoire

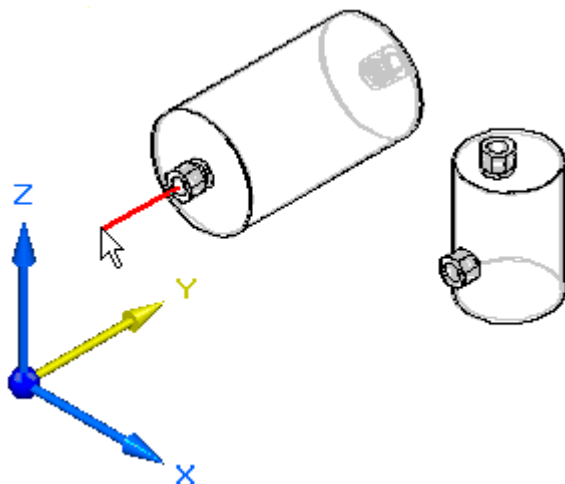
Vous pouvez utiliser la commande Segment de ligne ou Segment d'arc dans XpresRoute pour tracer manuellement la trajectoire du tube ou du tuyau. Il est possible de connecter un segment d'arc à un segment de ligne ou à un autre segment d'arc.

Remarque

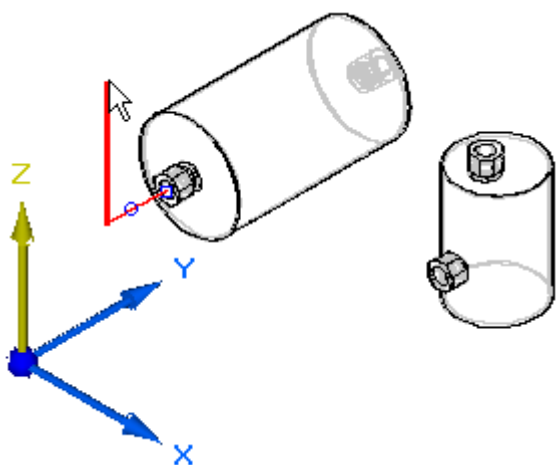
La pièce doit être disponible pour lui attacher un segment de trajectoire. Si la pièce n'est pas disponible, rendez-la disponible en utilisant le bouton Rendre la pièce disponible de la barre de commande Segment de ligne.

OrientXpres

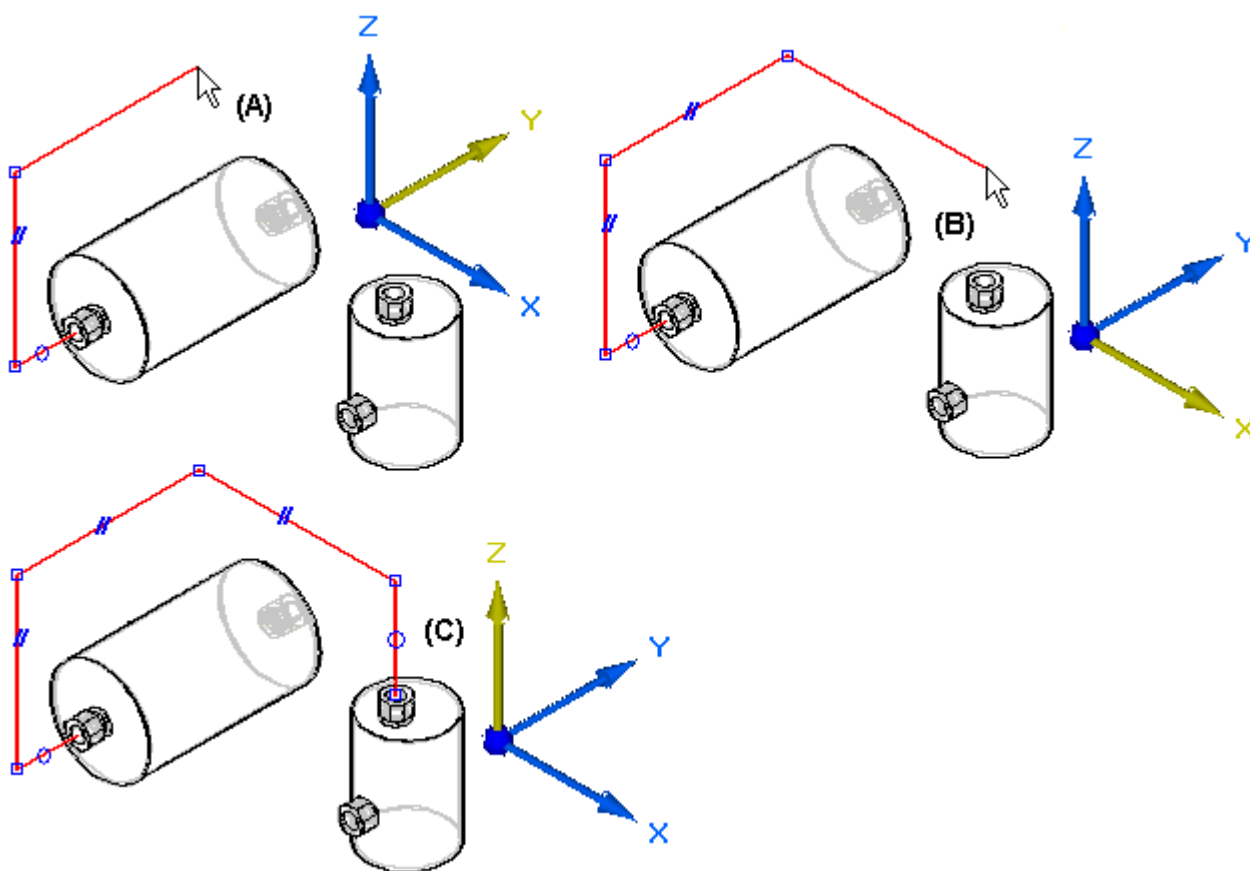
Vous pouvez utiliser l'outil [OrientXpres](#) pour aider à dessiner les lignes et les arcs dans l'espace 3D lorsque vous dessinez une trajectoire manuellement. Lorsque vous tracez des segments de ligne ou d'arc, OrientXpres permet de verrouiller l'orientation de l'élément parallèle à un axe ou à un plan lorsque vous la dessinez. Par exemple, après avoir défini le point de départ d'un segment de ligne, vous pouvez utiliser l'outil OrientXpres pour verrouiller l'orientation à l'axe des y.



Ensuite, lorsque vous cliquez pour définir le deuxième point de la ligne, vous pouvez utiliser l'outil OrientXpres pour verrouiller l'orientation à l'axe des z.



Vous pouvez continuer à verrouiller l'axe ou le plan pour aider à définir la trajectoire (A), (B), (C).

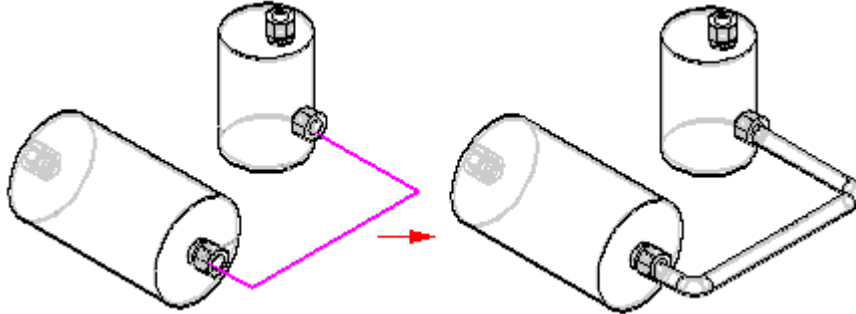


Si vous faites une erreur lors du traçage d'un segment de trajectoire, vous pouvez cliquer sur le bouton Annuler pour annuler l'action indésirable. Vous pouvez ensuite continuer à tracer le segment de trajectoire.

Si vous avez annulé la mauvaise action par erreur, vous pouvez cliquer sur le bouton Annuler pour restaurer l'action.

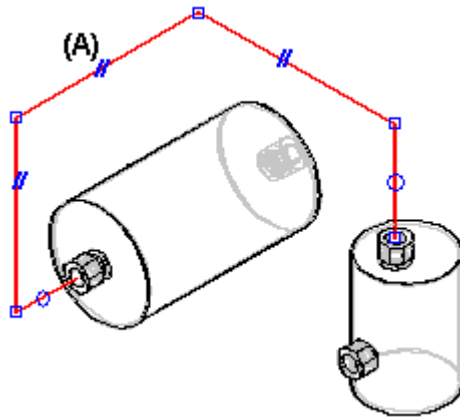
Création de trajectoires à l'aide de schémas d'assemblage

Outre le tracé de la trajectoire, vous pouvez utiliser la géométrie d'esquisse qui existe dans un schéma d'assemblage en tant qu'entrée pour le segment de trajectoire.



Application de relations et de cotes aux segments de trajectoire

Lorsque vous ajoutez des segments à la trajectoire du tube, les symboles de relation s'affichent sur les segments (A) pour matérialiser les relations que vous créez. Les symboles de relation peuvent être affichés ou masqués à l'aide de la commande Symboles de relation.

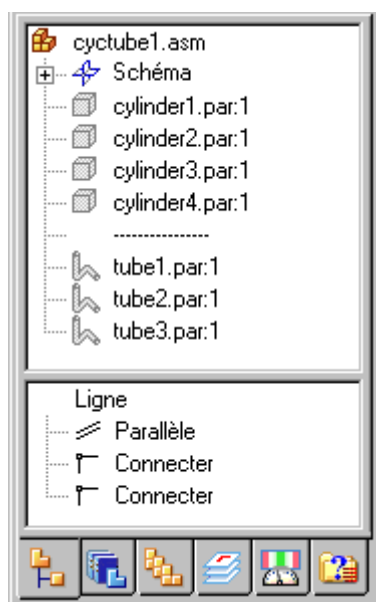


Il existe quatre types de relations géométriques pour les tubes :

- Relations de connexion
- Relations coaxiales
- Relations de parallélisme
- Relation de tangence

L'onglet PathFinder affiche la trajectoire des relations du segment de trajectoire du tube.

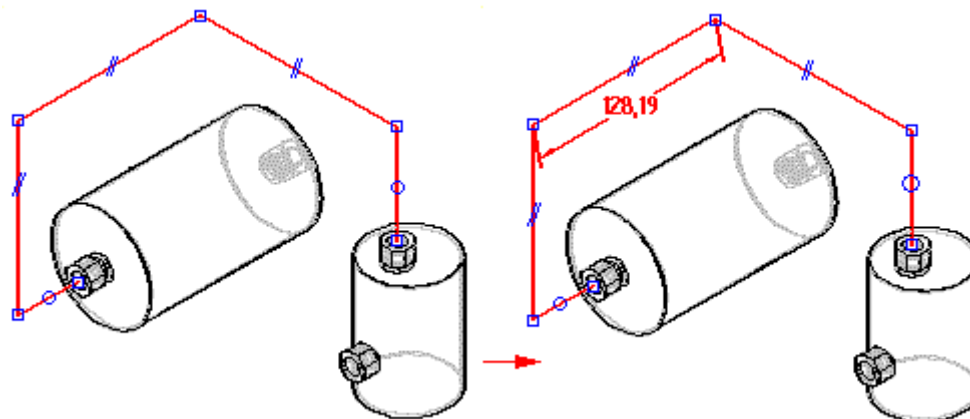
Vous pouvez supprimer n'importe quelle relation en supprimant son symbole dans la fenêtre graphique ou en supprimant la relation dans PathFinder.



Remarquez le trait pointillé qui sépare cylinder4.par et tube1.par. Les pièces situées sous ce trait pointillé sont des pièces orientées.

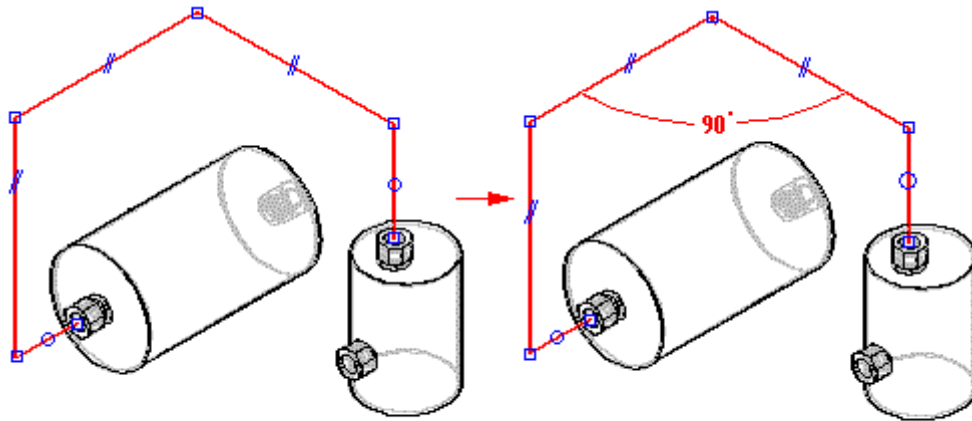
Création de cotes linéaires sur les trajectoires

Vous pouvez utiliser la commande Axe de cotation pour créer une dimension sur un axe principal entre un segment de trajectoire et un élément de référence. L'élément de référence peut être un autre segment de trajectoire, un plan principal ou l'arête d'une pièce.



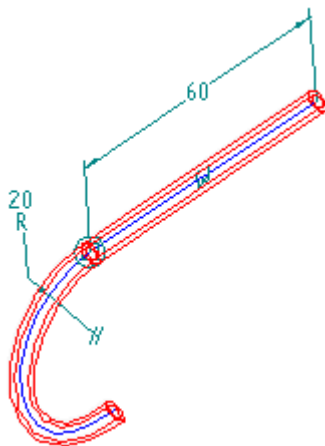
Création de cotes angulaires sur les trajectoires

Vous pouvez utiliser la commande Angle pour placer une cote mesurant l'angle entre les deux points-extrémités de segments de trajectoire.



Cotation des segments de trajectoires

La commande SmartDimension permet de coter la longueur d'un segment linéaire ou le rayon d'un segment de type arc.



Modification des segments de trajectoire

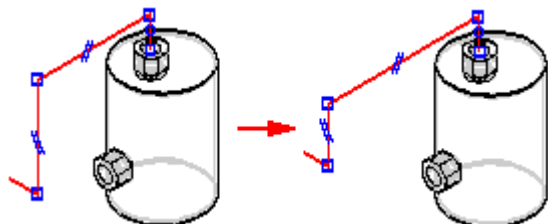
Il est possible de modifier les segments de trajectoire en effectuant les opérations ci-dessous :

- Déplacement du segment de trajectoire
- Division du segment de trajectoire
- Création d'une courbe 3D à partir du segment de trajectoire

Déplacement des segments de trajectoire

Vous pouvez utiliser la commande Déplacer segment pour déplacer un segment le long du plan auquel il est attaché. A l'aide de cette commande, vous cliquez

simplement sur le segment que vous souhaitez déplacer, vous le glissez vers un nouvel emplacement, puis vous relâchez le bouton de la souris. Cette commande maintient toute relation existante entre le segment de trajectoire et tout segment de tube adjacent.



Il peut y avoir des cas où vous souhaitez placer une cote sur un segment puis modifier sa valeur. Il suffit de cliquer sur la cote à modifier et d'entrer la nouvelle valeur dans la zone Valeur de cote dans la barre de commande XpresRoute.

Division des segments de trajectoire

Vous pouvez utiliser la commande Diviser segment pour diviser un segment de trajectoire en deux. Il suffit de cliquer sur le segment à l'emplacement de la division.

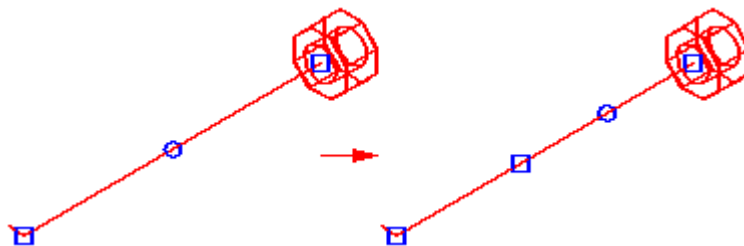


Relations et segments divisés

Lorsque vous utilisez la commande Diviser segment, les relations du segment divisé sont également appliquées au nouveau segment. Une relation de connexion est appliquée au point de division des nouveaux segments. Les exemples suivants décrivent le fonctionnement par rapport aux relations de la commande Diviser segment.

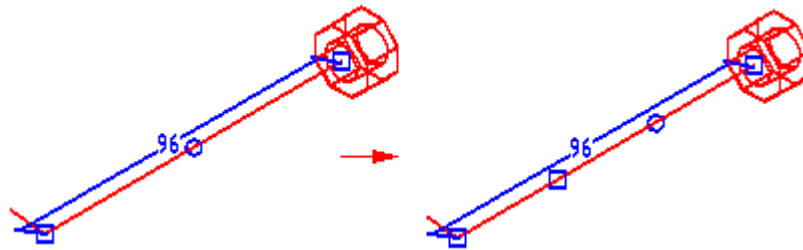
Relation coaxiale du segment avec un port

Lorsque vous divisez un segment aligné de façon coaxiale avec un port, le nouveau segment attaché au port conserve la relation coaxiale. Le segment qui n'est pas attaché directement au port n'a pas d'autre relation que les relations de connexion.



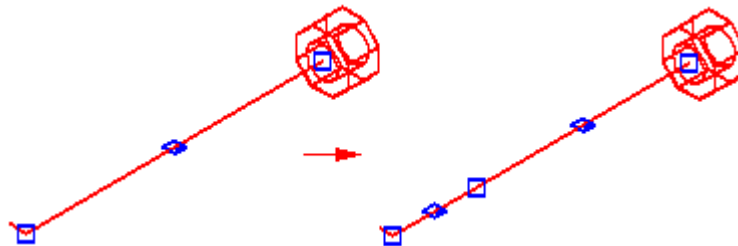
Segment avec une cote suivant un axe

Lorsque vous divisez un segment avec une relation de cotation suivant un axe, la cote suivant un axe d'origine est conservée entre les deux points-extrémités du segment.



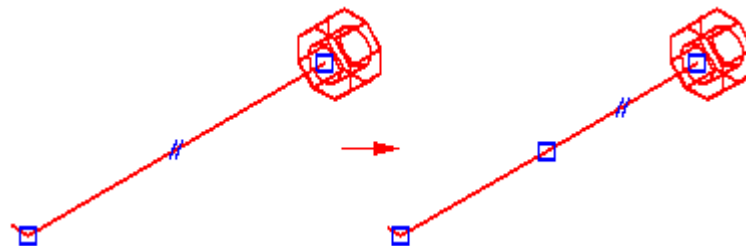
Segment avec une relation plane

Lorsque vous divisez un segment avec une relation plan, les deux nouveaux segments conservent cette relation.



Segment avec une relation parallèle

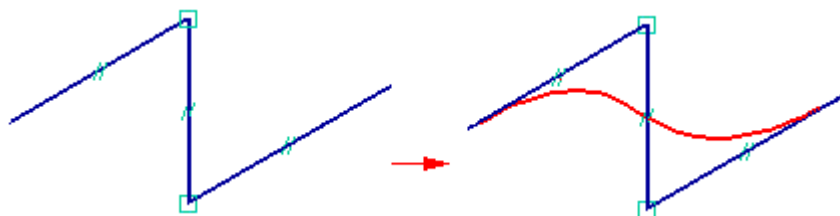
Lorsque vous divisez un segment avec une relation parallèle, le nouveau segment conserve cette relation.



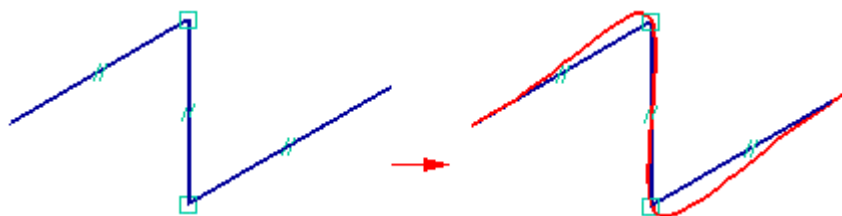
Création de segments de courbe

La commande Segment de courbe permet de créer une courbe 3D suivant un ensemble de segments de trajectoire connectés aux extrémités. La courbe est toujours tangente au premier et au dernier segments de l'ensemble et elle passe par le premier et le dernier points de la trajectoire. Une option dans la barre de commande Segment de courbe permet de définir les points du courbe. Vous pouvez indiquer que la courbe doit passer par

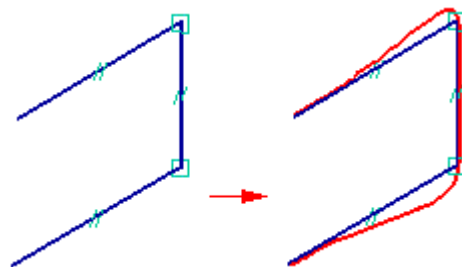
- les points-milieu des segments,



- les points-extrémités des segments,



- tous les points des segments en entrée.

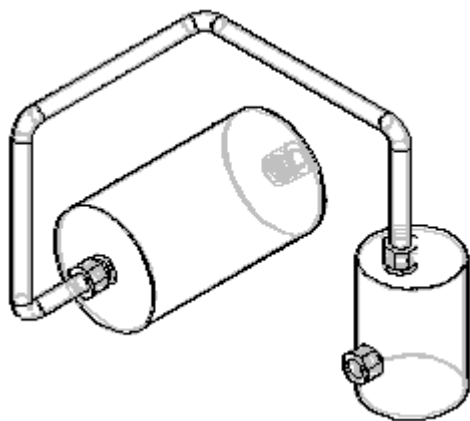


Remarque

Les commandes Masquer trajectoire en entrée et Afficher trajectoire en entrée du menu contextuel permettent de définir l’affichage de la trajectoire utilisée pour créer le segment de courbe.

Création du tube

Une fois que la trajectoire est définie, utilisez la commande Tube pour créer un tube le long de la trajectoire. La commande Tube permet de sélectionner comme trajectoire de tube, soit un segment simple, soit une chaîne de segments . Vous pouvez également définir des prolongements de tubes aux deux extrémités de la trajectoire.



Lors de la création d’un tube, vous pouvez utiliser la boîte de dialogue Options tube pour définir des paramètres tels que le matériau, le diamètre extérieur, le rayon de pliage et l’épaisseur des faces de la pièce. Pour accéder à la boîte de dialogue Options tube, cliquez sur le bouton Options tube de la barre de commande Tube.

Traitements des extrémités

Vous pouvez utiliser la boîte de dialogue Traitement d'extrémité pour appliquer les types de traitement à l'extrémité du tube.



La liste des traitements d'extrémité disponibles est la suivante : Aucun, Elargir, Rétrécir, Fermer et Chanfreiner. Pour afficher la boîte de dialogue Options de traitement des extrémités, dans la barre de commande Tube, cliquez sur le bouton Options de traitement de l'extrémité. Il n'est pas possible d'appliquer un traitement d'extrémité à un segment de courbe.

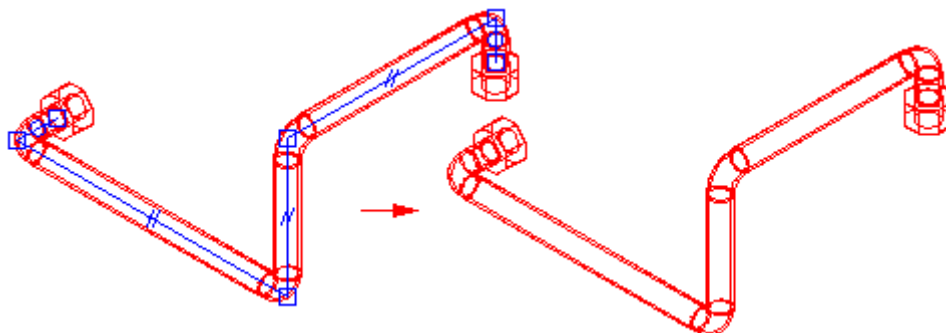
Ouverture et modification de pièces de type tube

Le bouton Editer définition de la barre de commande Outil de sélection permet d'afficher la barre de commande XpresRoute afin de permettre la modification du tube. Vous pouvez utiliser la boîte de dialogue Options tube pour effectuer les changements de paramètres tels que le matériau, le rayon de pliage et l'épaisseur des faces. Vous pouvez également effectuer des modifications sur les segments de trajectoire et modifier les prolongements des extrémités du tube.

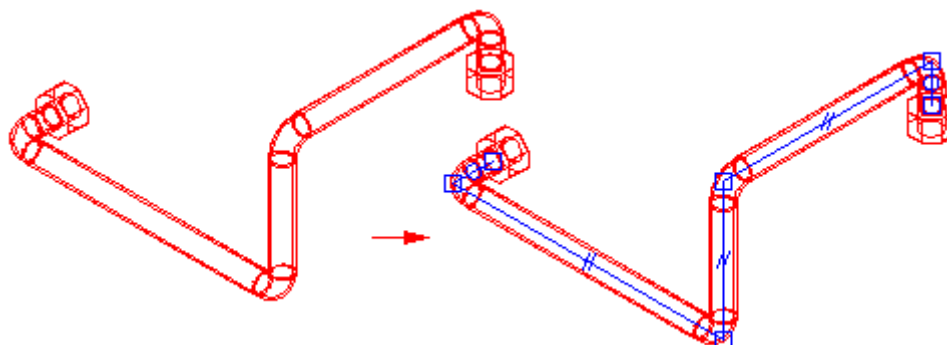
La commande Ouvrir du menu contextuel active le tube dans l'environnement Pièce afin que vous puissiez ajouter des fonctions technologiques au tube. Pour enregistrer vos modifications, vous pouvez utiliser la commande Fermer pour modifier la pièce et revenir à l'environnement XpresRoute.

Gestion de l'affichage des trajectoires

Lorsque de l'utilisation des pièces de type tube, il est souvent utile de gérer l'affichage de la trajectoire. Avec Solid Edge vous pouvez facilement masquer et afficher les trajectoires. Pour masquer une trajectoire de tube, cliquez sur le tube souhaité à l'aide du bouton droit de la souris, puis cliquez sur Masquer la trajectoire dans le menu contextuel.



Pour afficher une trajectoire de tube masquée, cliquez sur le tube souhaité à l'aide du bouton droit de la souris, puis cliquez sur Afficher la trajectoire dans le menu contextuel.



Affichage des traits d'axe de tube

Lorsque vous placez des tubes dans un document de mise en plan, vous pouvez afficher les traits d'axe de tube dans la vue en plan. Pour afficher les traits d'axe de ligne, sur l'onglet Annotation de la boîte de dialogue Propriétés de la vue, sélectionnez Afficher traits d'axe.

Génération des informations sur les tubes

Vous pouvez utiliser les propriétés de tuyaux pour extraire des informations telles que les tables des pliages, des rapports sur les tubes et les nomenclatures.

Sortie des informations sur les pliages

Vous pouvez utiliser la commande Table des pliages pour créer un fichier texte ASCII contenant des informations sur la méthode de fabrication du tube. Vous pouvez créer votre propre sélection de tubes ou alors générer un document les concernant tous. Les informations consistent en des colonnes de données telles que la longueur d'alimentation, l'angle de rotation, le rayon et l'angle du pliage.

Création de rapports sur les tubes et de nomenclatures

Vous pouvez inclure dans les rapports ou les nomenclatures, les propriétés de tube définies à l'aide de la boîte de dialogue Options tube. Lorsque vous créez un fichier tube, ces propriétés sont automatiquement stockées dans le fichier tube et sont exposées afin rendre possible leur inclusion dans des rapports et des nomenclatures.

Pour des pièces tube créées à l'aide de versions antérieures à la version 12, ces propriétés sont ajoutées au fichier tube quand le tube est recalculé. Vous pouvez utiliser la méthode WriteTubeFilePropertiesForReportsAndPartsList de l'objet Tube dans un programme de Visual Basic afin de renseigner automatiquement les fichiers tube des propriétés tube.

Transfert de tubes à un autre assemblage

Vous pouvez utiliser la commande Transfert pour transférer un tube vers un nouvel assemblage ou vers un assemblage existant. Lorsqu'un tube est transféré, le système copie sa trajectoire vers l'assemblage cible et crée une liaison associative entre le tube et la trajectoire copiée. La trajectoire dans l'assemblage cible n'est pas associative à la trajectoire dans l'assemblage source, donc vous pouvez modifier la nouvelle trajectoire sans toucher la trajectoire dans l'assemblage source.

Tous les paramètres du tube sont copiés dans le nouvel assemblage.

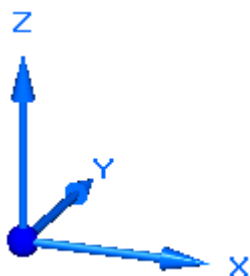
Toutes les relations appliquées aux segments de la trajectoire dans l'assemblage source sont rétablies dans l'assemblage cible. Si la pièce qui contient le port reste à un niveau inférieur à celui de l'assemblage cible, les relations sont rétablies. Si la pièce qui contient le port est transférée à un assemblage qui ne se trouve pas à un niveau inférieur à celui de l'assemblage cible, aucun avertissement ne s'affiche et l'associativité du port est rompue. Vous pouvez utiliser la commande Masquer le niveau précédent pour vous assurer que la pièce comportant le port se trouve à un niveau inférieur à celui de l'assemblage cible. Pour ce faire, il faut effectuer une activation en place dans un sous-assemblage et sélectionner la commande Masquer le niveau précédent. Si vous pouvez visualiser la pièce dans la fenêtre graphique, elle se trouve au niveau courant ou au niveau inférieur dans l'arborescence. Si la pièce disparaît lorsque vous sélectionnez la commande Masquer le niveau précédent, elle se trouve à un niveau supérieur à celui de l'assemblage actif. Si vous voulez descendre le tube dans l'arborescence, vérifiez que la pièce comportant le port reste au niveau cible actuel ou à un niveau inférieur. Si l'assemblage cible se trouve à un niveau inférieur à celui de la pièce comportant le port, il faut transférer cette dernière au niveau de l'assemblage cible avant de transférer le tube.

Si le tube en cours de transfert fait référence aux éléments d'esquisse, une nouvelle esquisse est créée dans l'assemblage cible. L'esquisse ne comprend que les éléments 2D qui sont en référence du tube en cours de transfert.

Chapitre

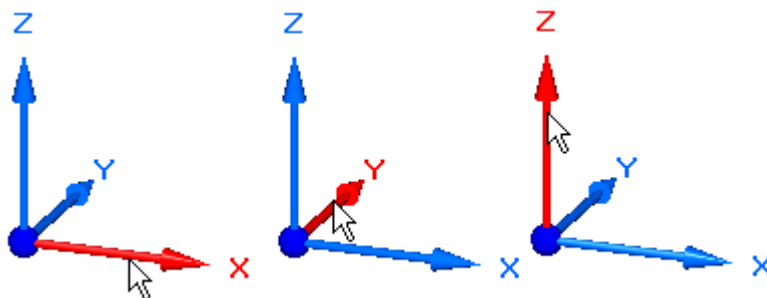
3 *Outil OrientXpres*

L'outil OrientXpres est un outil interactif qui aide à dessiner les lignes, les arcs et les courbes dans l'espace 3D et à modifier la position des BlueDots dans l'espace 3D. L'outil OrientXpres est affiché automatiquement lorsque la création ou la modification des éléments l'exige. Par exemple, l'outil OrientXpres est affiché lorsque des segments de ligne sont dessinés dans les applications XpresRoute et Bâti. Il est aussi affiché lorsque les BlueDots sont modifiés dans les environnements Pièce et Tôlerie.

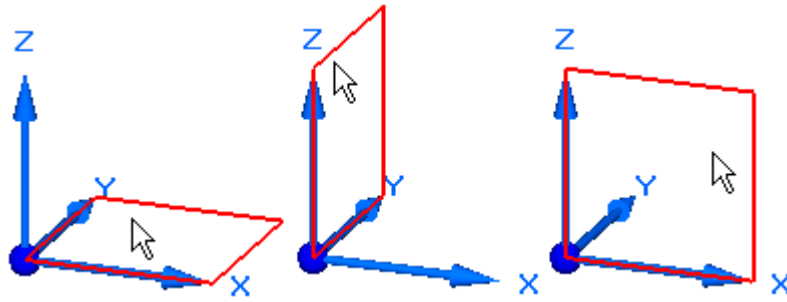


Lorsque le travail s'effectue en l'espace 3D, il est souvent nécessaire de contraindre le placement ou le mouvement d'éléments afin qu'ils soient parallèles à un axe ou à un plan spécifique. L'outil OrientXpres offre cette possibilité. Vous pouvez effectuer les opérations suivantes à l'aide de l'outil OrientXpres :

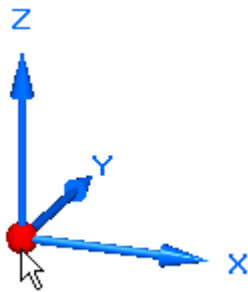
- Pour contraindre le mouvement à être parallèle à un axe, sélectionnez l'un des trois axes (X, Y ou Z). Vous pouvez parcourir le choix des axes en sélectionnant la touche Z sur le clavier.



- Pour contraindre le mouvement à être parallèle à un plan, sélectionnez l'un des trois plans (XY, YZ ou XZ). Vous pouvez parcourir les plans en sélectionnant la touche X sur le clavier.



- Pour placer l'outil OrientXpres à un autre endroit, sélectionnez l'origine et glissez-le vers le nouvel emplacement.

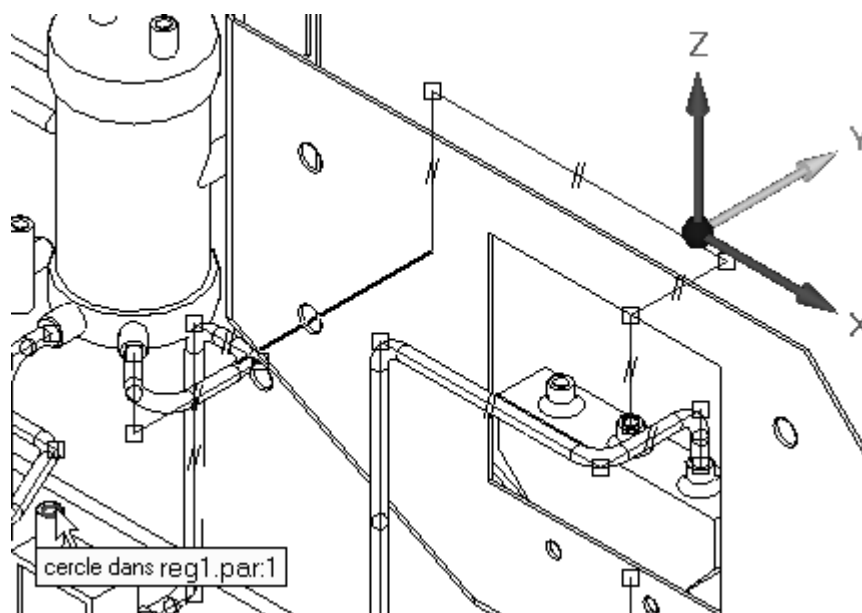


- Vous pouvez sélectionner la touche C sur le clavier pour supprimer tout verrou de plan ou d'axe.

Chapitre

4 *Exercice : Placement de tubes à l'aide de XpresRoute*

Cet exercice présente l'utilisation des outils XpresRoute et OrientXpres pour créer la tuyauterie dans un assemblage, puis créer la table des plisages des tuyaux.



Reportez-vous à l'**Annexe A** pour retrouver cet exercice.

A *Exercice : Placement de tubes à l'aide de XpresRoute*

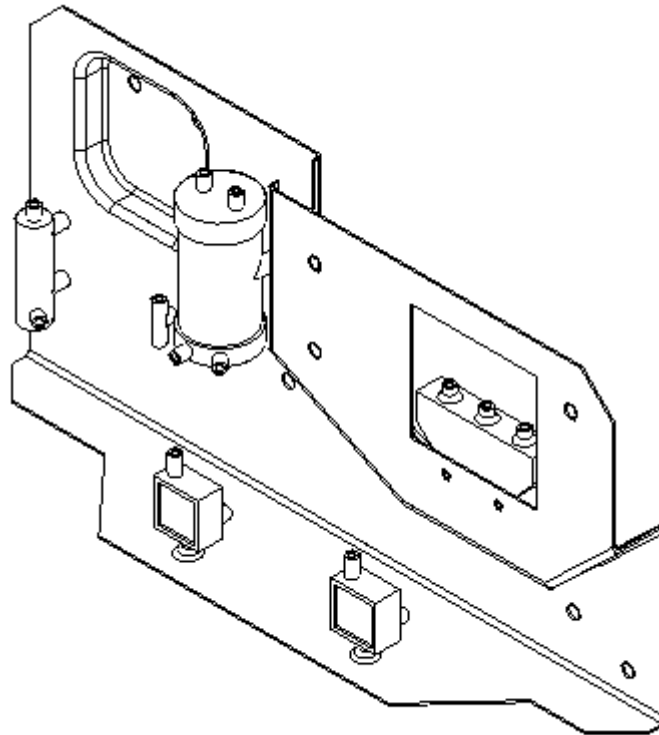
Généralités

Après avoir terminé cet exercice, vous pourrez effectuer les opérations suivantes :

- Ajout de tubes en utilisant PathXpres.
- Ajout de tubes en créant manuellement des trajectoires.
- Ajout des traitements d'extrémité aux tubes.
- Modification des trajectoires de tube et mise à jour du tube correspondant.
- Modification du tube après sa création.
- Génération en sortie d'une table de pliages des tubes destinée à la fabrication.

Utiliser PathXpres pour créer la première trajectoire de tube automatiquement

- Ouvrez le fichier *Xpres.asm* en rendant disponibles toutes les pièces.



- Cliquez dans l'onglet Outils. Dans l'onglet Environnements, cliquez sur XpresRoute.



- Cliquez sur le bouton Application. Sélectionnez le bouton Options Solid Edge, puis cliquez dans l'onglet Propriétés du tube. Définissez les propriétés du tube suivant les indications et cliquez sur OK.

Matière:

Rayon de pliage:

Diamètre externe:

Longueur minimale déplié:

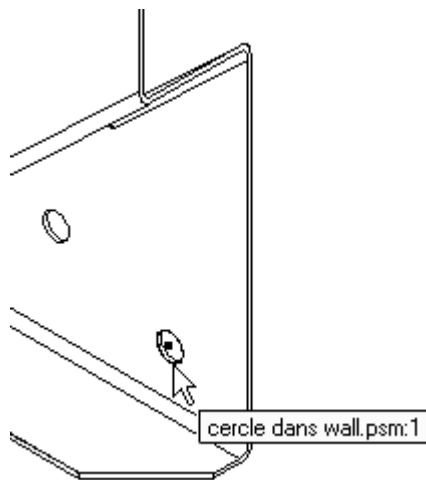
Solide

Epaisseur de la paroi:

- Cliquez sur la commande PathXpres.



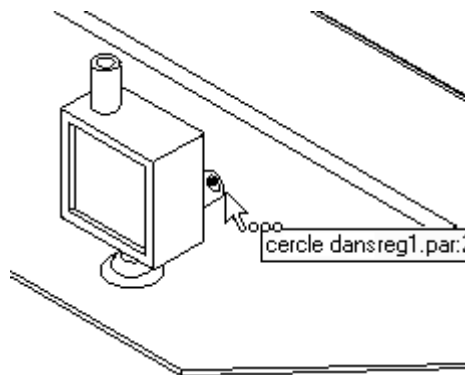
- Sélectionnez l'arête frontale du perçage situé à l'extrême droite de la pièce *wall.psm* comme premier port.

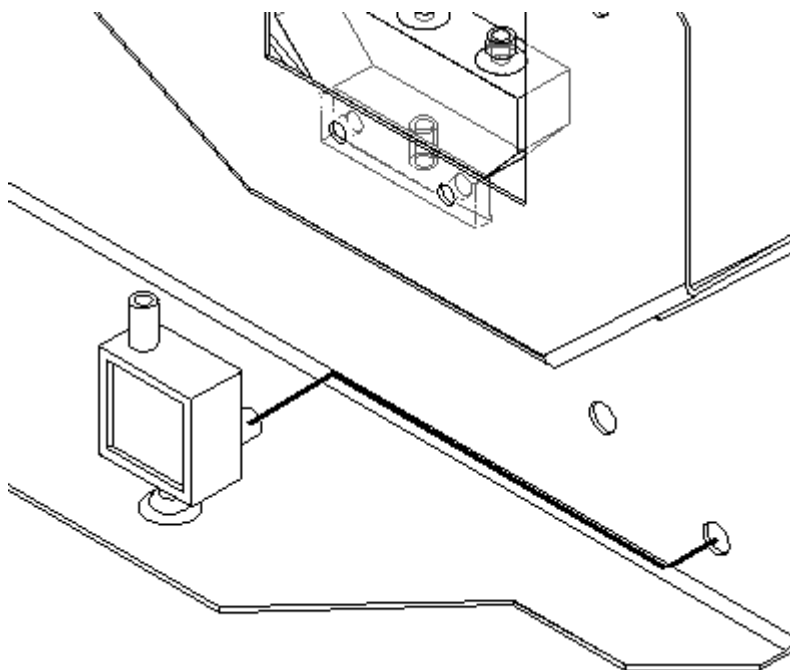


Remarque

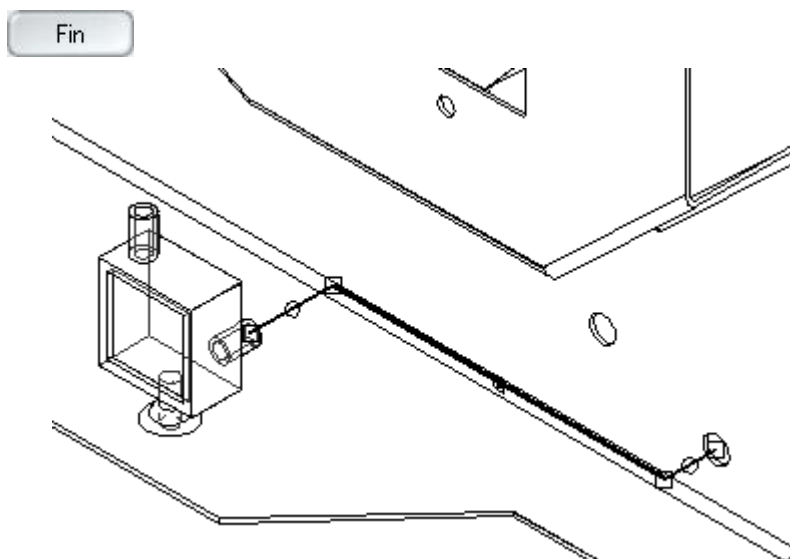
L'arête frontale est sélectionnée afin que le tube se prolonge vers l'avant de l'assemblage. Si l'arête arrière du perçage était sélectionnée, la trajectoire du tube tenterait de se connecter par l'arrière de l'assemblage.

- Sélectionnez l'orifice arrière de la pièce bleue *reg1.par* comme deuxième port, illustré ci-dessous. Après avoir cliqué ce deuxième port, la trajectoire du tube est affichée en surbrillance.





- Acceptez la trajectoire de tube en cliquant sur Fin. La trajectoire du tube est affichée à l'aide de la couleur du profil et affiche les relations appliquées le long de la trajectoire.



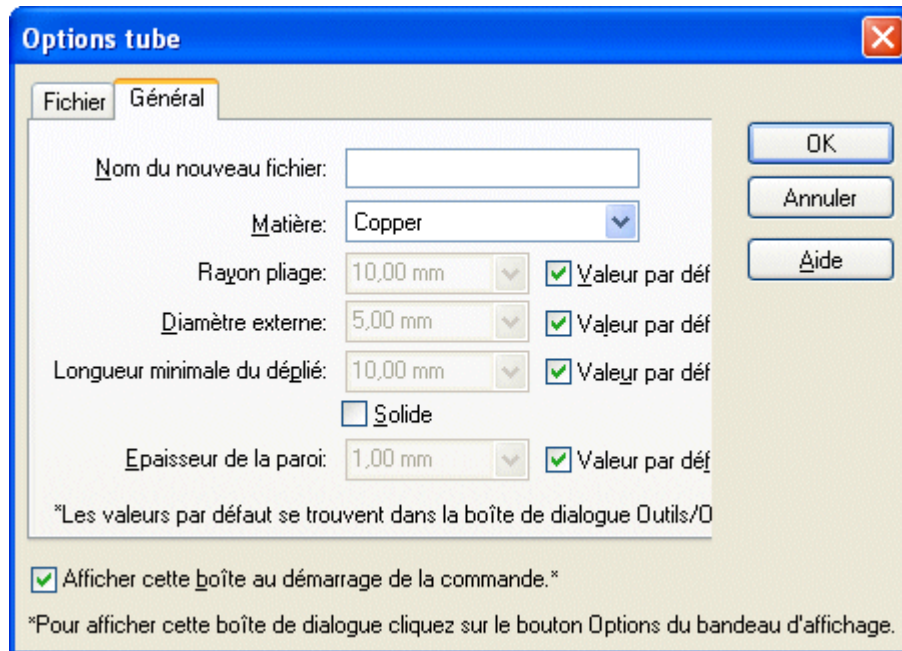
Placer le tube dans la trajectoire

- Dans l'onglet Accueil, dans le groupe Tubage, cliquez sur le bouton Tube. Si la boîte de dialogue Options tube ne s'affiche pas automatiquement, cliquez sur le bouton Options tube.



Remarque

La boîte de dialogue Options tube s'affiche comme indiquée ci-dessous. Vérifiez que les valeurs correspondent aux valeurs dans l'image ci-dessous et apportez les modifications, le cas échéant.

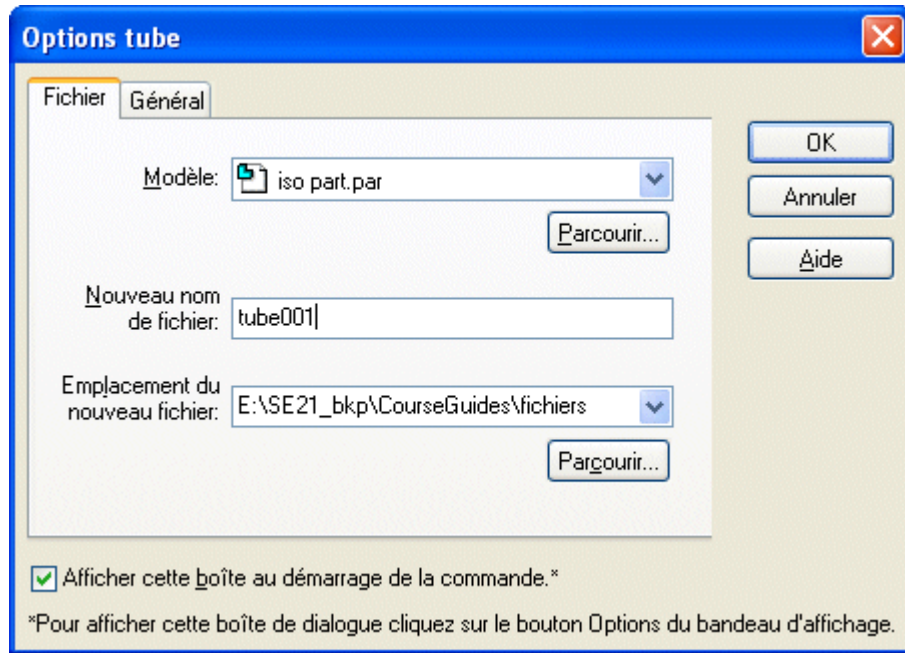


- Pour sélectionner le dossier de stockage du fichier pièce, cliquez dans l'onglet Fichier et recherchez l'emplacement du dossier.

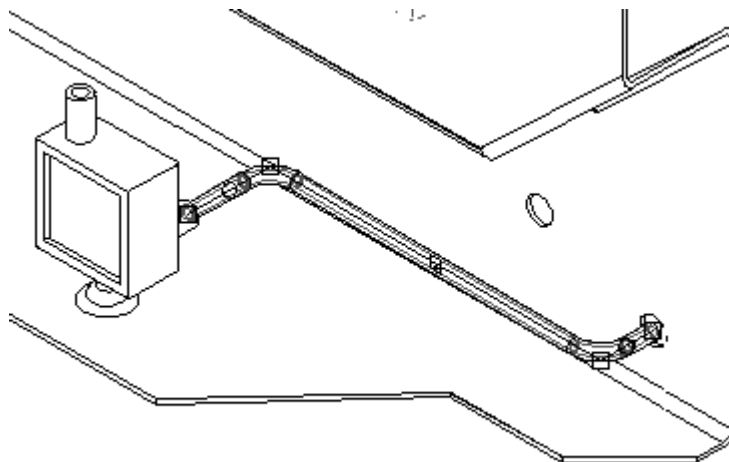
Remarque

Lorsque cette boîte de dialogue est ouverte, le tube correspondant est placé dans ce dossier. Par contre, lorsque cette boîte de dialogue n'est pas utilisée et que le nom du tube est saisi dans la barre de commande, la pièce tube est placée dans le dossier par défaut défini lorsque Solid Edge

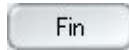
est chargé. Il est possible que l'emplacement indiqué ne corresponde pas à l'emplacement que vous êtes en train d'utiliser.



- Dans la boîte de dialogue, décochez la case Afficher cette boîte au démarrage de la commande. Pour afficher cette boîte de dialogue par la suite, cliquez sur le bouton Options tube dans la barre de commande.
- Entrez *tube001* comme nouveau nom de fichier et cliquez OK.
- Sélectionnez la trajectoire qui vient d'être créée.
- Dans la boîte de dialogue Nom, le fichier *tube001* est affiché. Cliquez sur le bouton Accepter pour accepter la trajectoire.
- Le résultat doit ressembler à la figure ci-dessous:



- Pour accepter ce résultat, cliquez sur le bouton Fin.

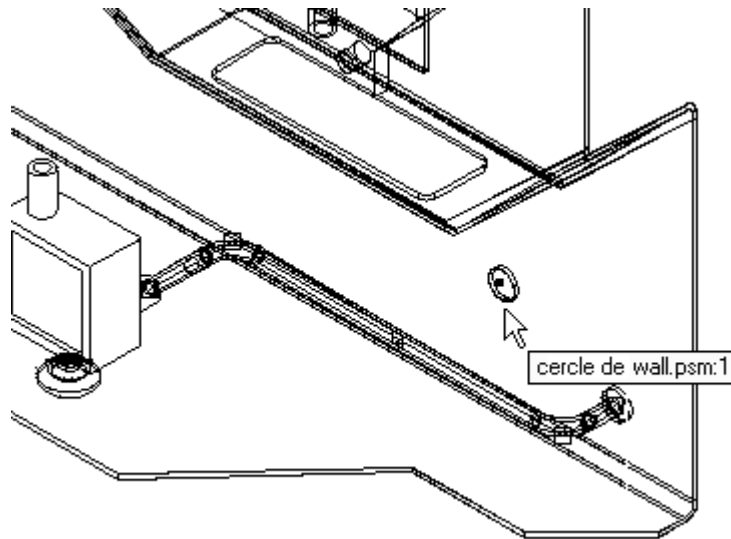


Créez une nouvelle trajectoire et un nouveau tube

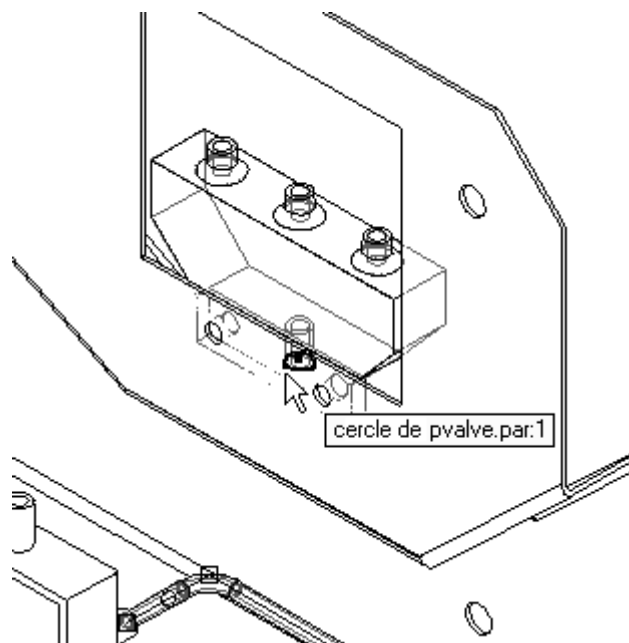
- Pour créer une deuxième trajectoire, cliquez PathXpres.



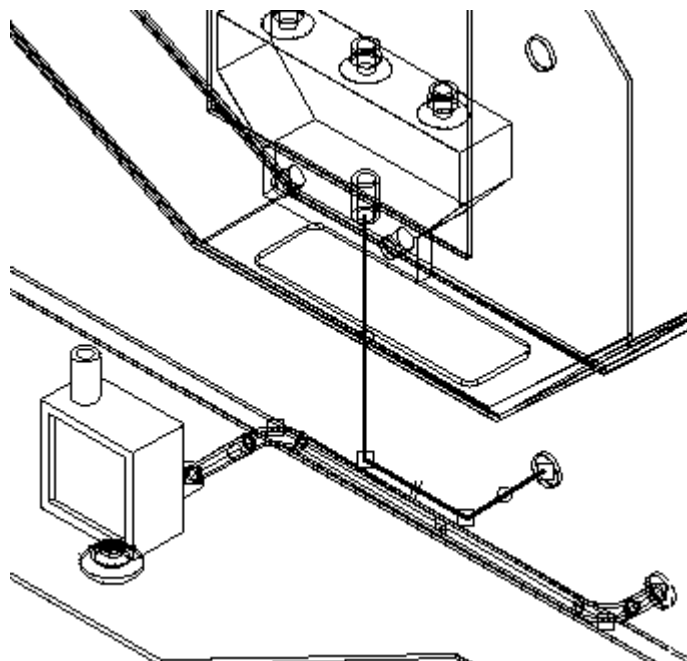
- Pour le premier port de cette nouvelle trajectoire, cliquez le perçage à gauche du premier perçage sélectionné sur *wall.psm*.



- Pour le deuxième port, cliquez le port inférieur sur le corps de la soupape *pvalve.par*.



- Pour accepter cette trajectoire de tube, cliquez sur le bouton Fin dans la barre de commande.

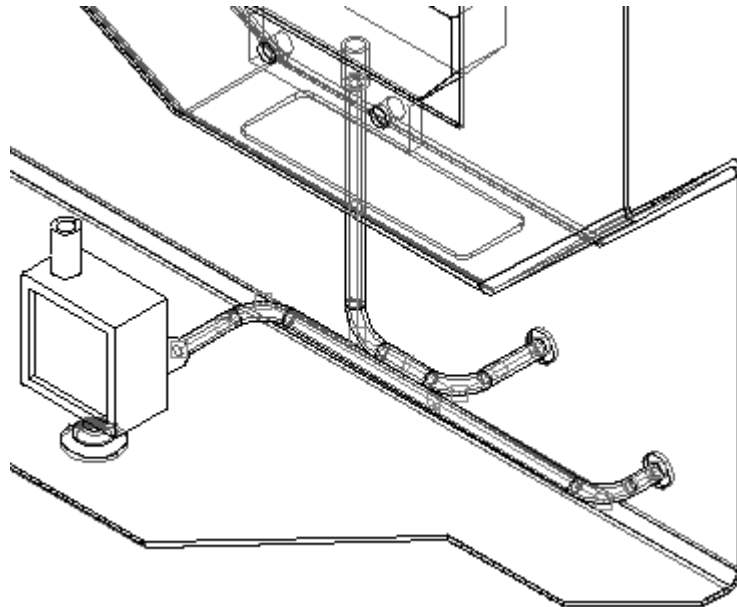


- Pour placer une pièce tube à l'aide de cette trajectoire, cliquez la commande Tube.



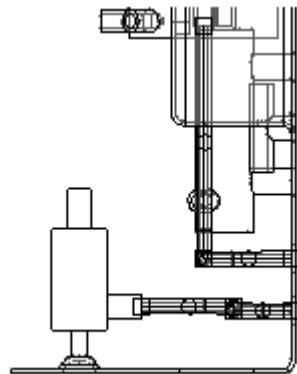
- Sélectionnez la trajectoire qui vient d'être créée.
- Dans la zone Nom, entrez le nom *tube002*.

- Cliquez sur Aperçu.



Remarque

Dans la fenêtre 3D, les deux tubes semblent se croiser. En vérifiant à l'aide de la vue de droite de l'assemblage, vous constatez qu'il n'existe aucune interférence entre les deux tubes.



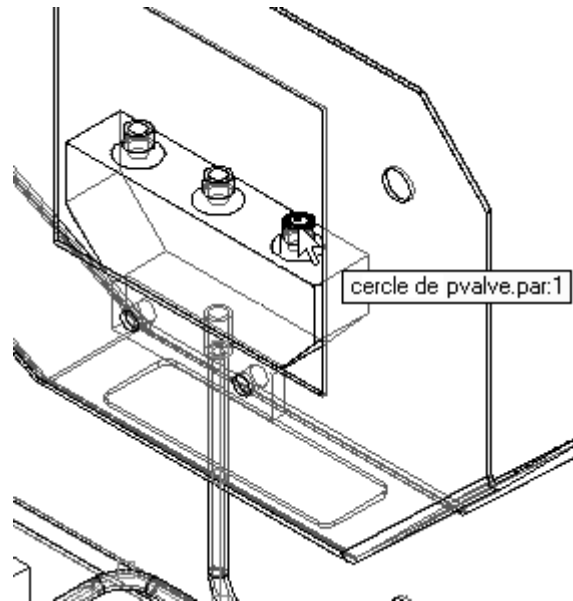
- Cliquez Fin pour terminer le placement de la pièce.

Créer une nouvelle trajectoire et un nouveau tube

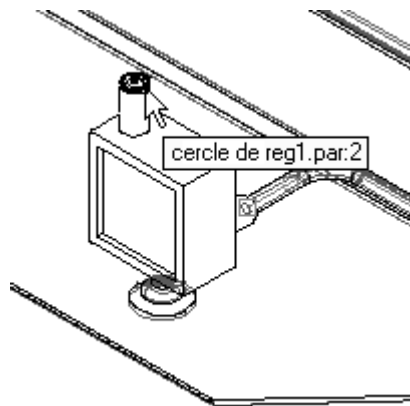
- Cliquez sur le bouton PathXpres.



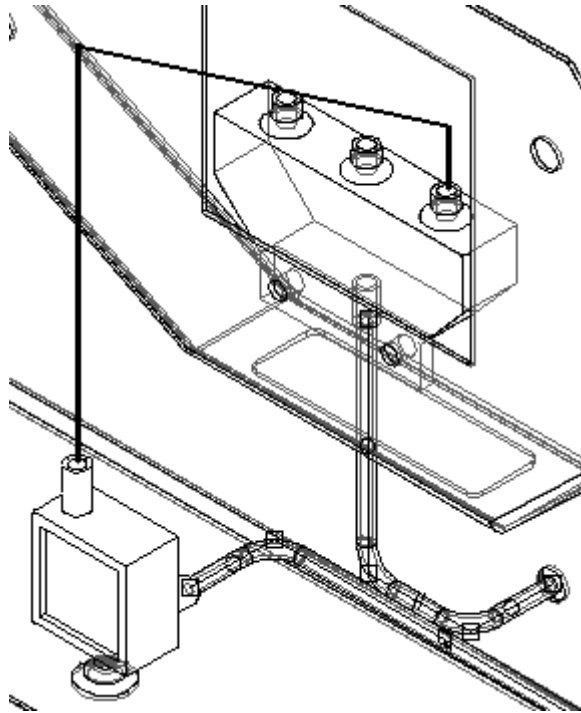
- Sélectionnez le port à l'extrême droite de *pvalve.par* comme indiqué ci-dessous.



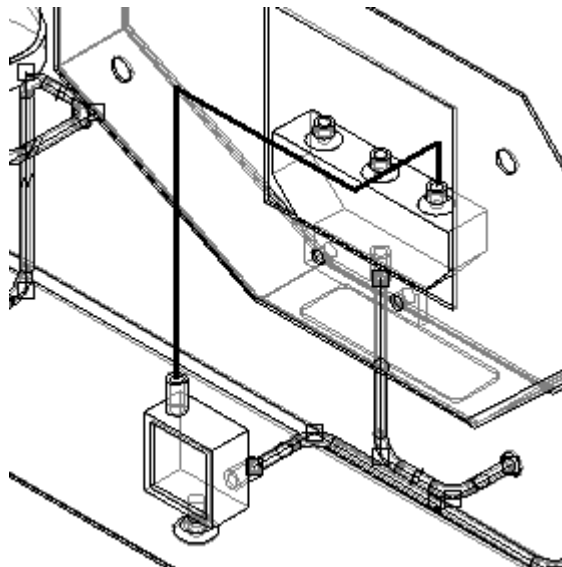
- Sélectionnez le port supérieur de la pièce bleue *reg1.par* comme indiqué ci-dessous.



- La trajectoire résultante doit ressembler à la figure ci-dessous:



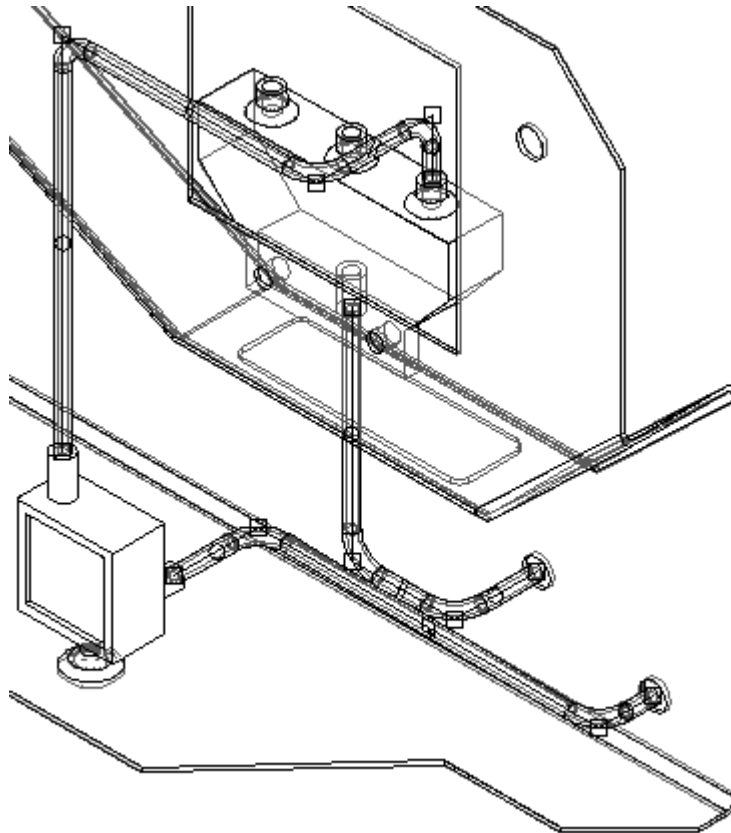
- Dans la barre de commande, cliquez sur la flèche bleue orientée vers la droite pour afficher une autre option de trajectoire. Continuez de cliquer sur cette flèche jusqu'à ce que la trajectoire soit identique à celle de l'image ci-dessous. Si vous cliquez trop de fois, utilisez la flèche bleue à gauche pour revenir aux options précédentes.



- Cliquez sur le bouton Fin pour accepter cette fonction technologique.
- Pour créer une pièce tube à partir de cette trajectoire, cliquez la commande Tube.



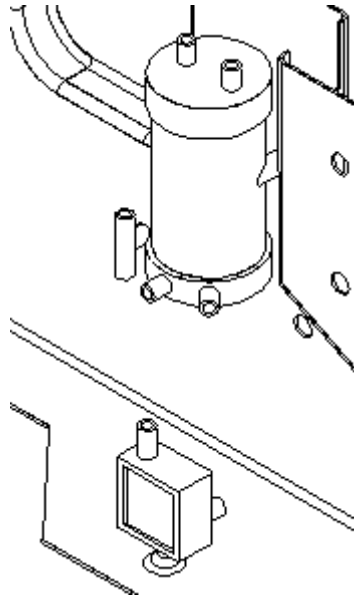
- Sélectionnez la trajectoire qui vient d'être créée, entrez tube003 comme nom de la pièce tube et cliquez Aperçu pour afficher la pièce. Le résultat doit ressembler à la figure ci-dessous:



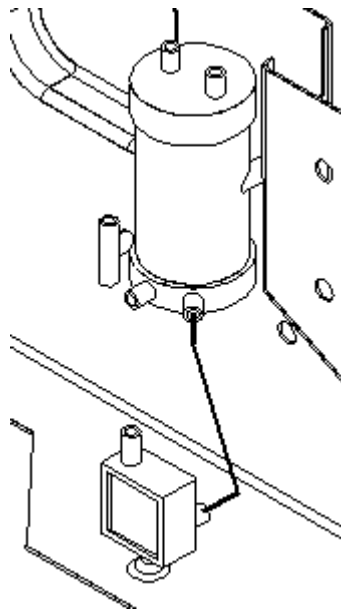
- Cliquez sur le bouton Fin.

Créer une nouvelle trajectoire, puis déplacer un segment pour maintenir un jeu

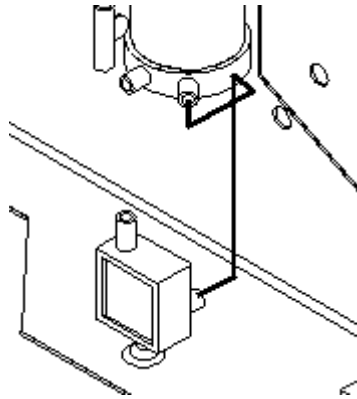
- La quatrième trajectoire sera créée au centre de l'assemblage. Ajustez la vue comme indiqué ci-dessous.



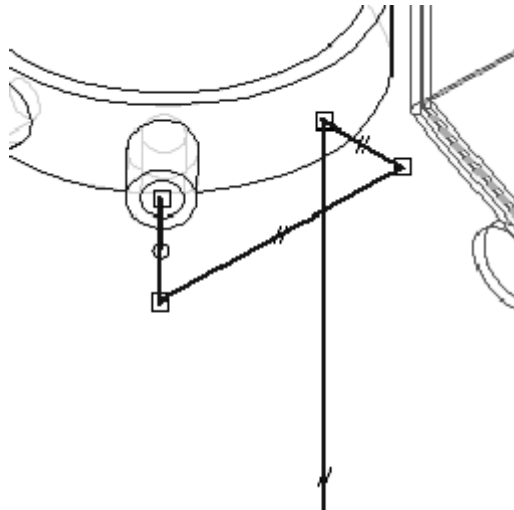
- Cliquez sur PathXpres et créez une trajectoire à partir du port inférieur droit de *tank2.par* jusqu'au port arrière de la pièce verte *reg1.par*. Ne cliquez pas sur le bouton Fin.



- Parcourez les différentes possibilités de trajectoire en sélectionnant la flèche bleue droite dans la barre de commande pour obtenir la trajectoire indiquée ci-dessous.



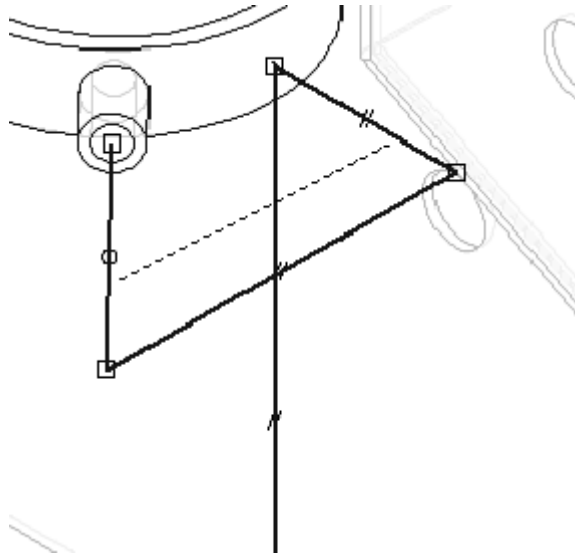
- Cliquez sur le bouton Fin.
- Effectuez un déplacement de l'aire de visualisation sur la partie supérieure de la trajectoire comme indiqué ci-dessous.



- Dans l'onglet Accueil, dans le groupe Segments, cliquez sur le bouton Déplacer segment.



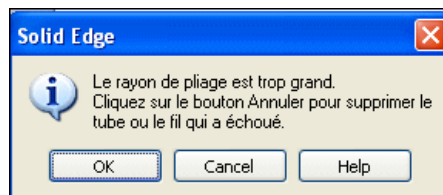
- Maintenez enfoncé le bouton gauche de la souris sur le deuxième segment de la trajectoire et glissez le segment vers la droite. Utilisez des fenêtres supplémentaires pour vous assurer de ne pas créer d'interférence avec les autres pièces de l'assemblage.




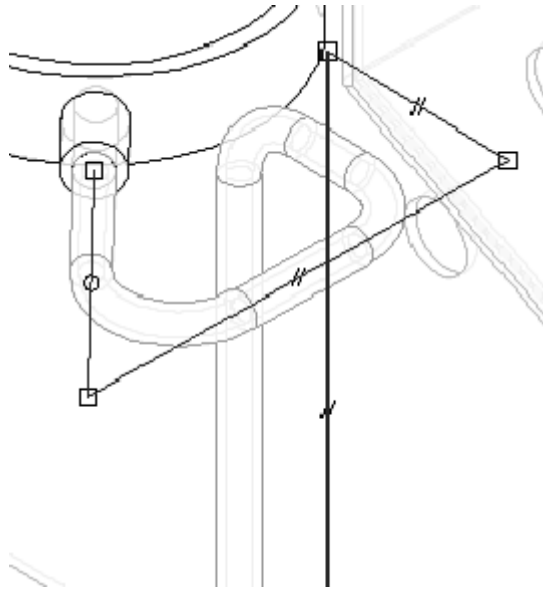
- A l'aide de cette trajectoire modifiée, créez une pièce tube qui s'appelle tube004. Cliquez sur la commande Tube et sélectionnez cette trajectoire.

Remarque

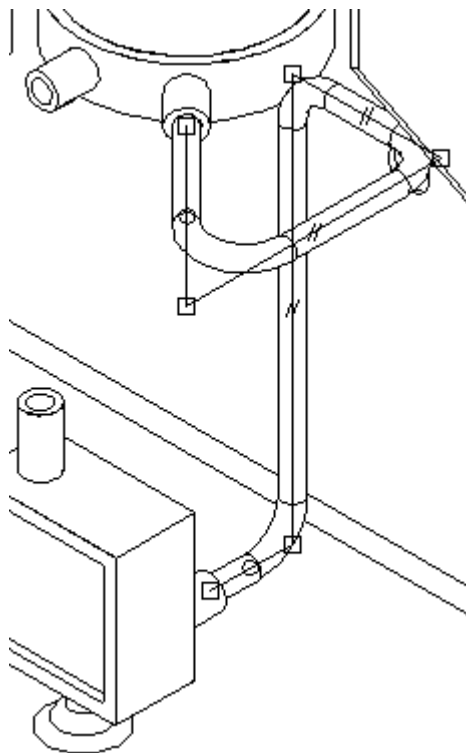
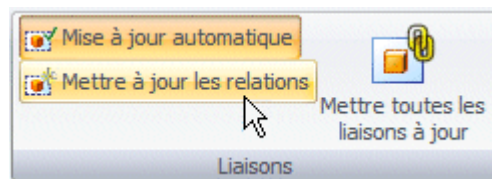
En fonction de la position du nouveau segment, le logiciel pourrait afficher un message d'avertissement indiquant que l'un des segments ne respecte plus soit la longueur minimale du déplié, soit le rayon de pliage tel que défini dans les paramètres globaux. Il ne s'agit pas d'un message d'erreur mais d'une indication que ce tube ne répond pas aux critères indiqués dans la boîte de dialogue Paramètres globaux. Vérifiez que la trajectoire est toujours correcte et modifiez-la si nécessaire. La pièce tube ne sera pas placée dans l'assemblage si vous cliquez OK.



- Si cet avertissement est affiché, cliquez OK pour fermer la boîte de dialogue.
- Cliquez sur le bouton Déplacer segment.

- Sélectionnez le long segment vertical et déplacez-le vers l'arrière de l'assemblage.



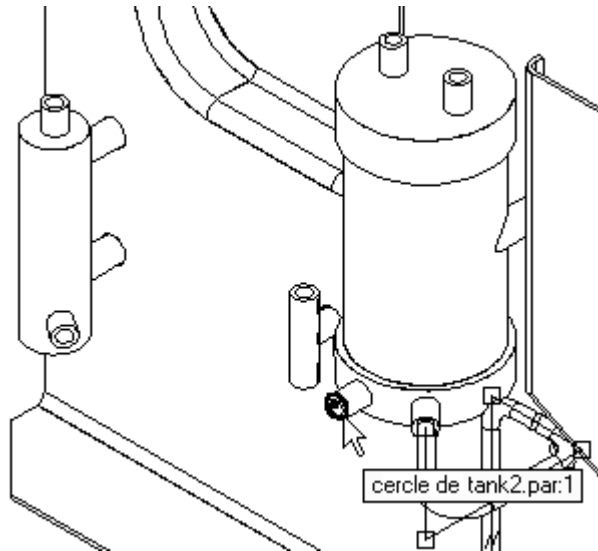
- Pour forcer la trajectoire à correspondre à la nouvelle trajectoire de tube, cliquez dans l'onglet Outils, puis dans le groupe Liaisons, cliquez sur Mettre à jour les relations. Remarquez que le tube est recalculé et qu'il se trouve désormais sur la trajectoire qui vient d'être modifiée.



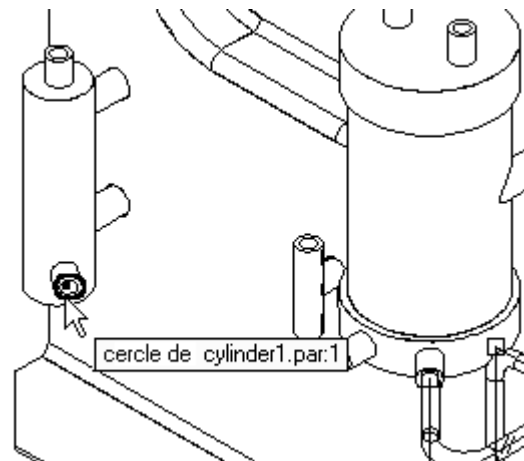
- Pour créer et modifier un autre segment de trajectoire, cliquez sur le bouton PathXpres.



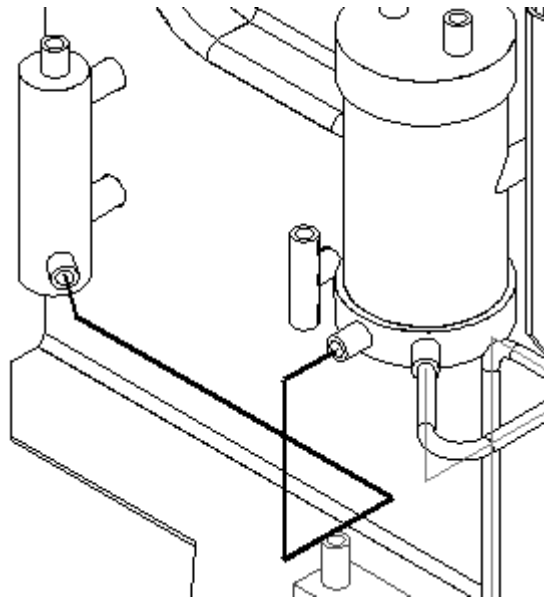
- Sélectionnez le port inférieur restant de *tank2.par* comme premier port.



- Comme deuxième port, sélectionnez le port inférieur de *cylinder1.par*.



- Parcourez les différentes solutions de trajectoire pour trouver la trajectoire identique à celle représentée ci-dessous.



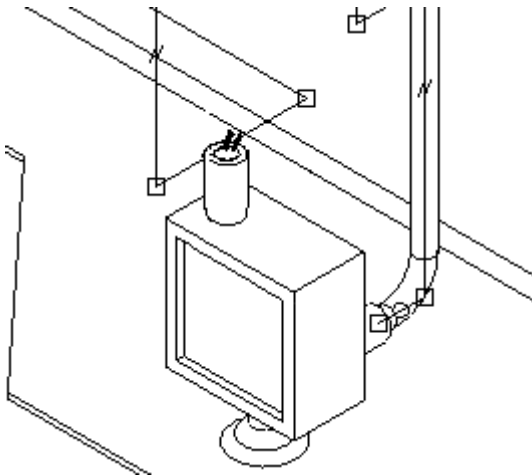
- Cliquez sur le bouton Fin.

Modifier la trajectoire et ajouter des conditions d'extrémité

- Cliquez sur l'outil de sélection.



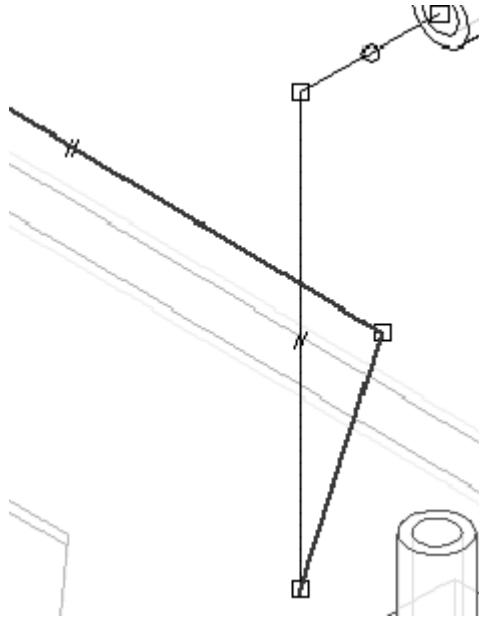
- Sélectionnez la relation parallèle sur le segment de ligne représenté ci-dessous.



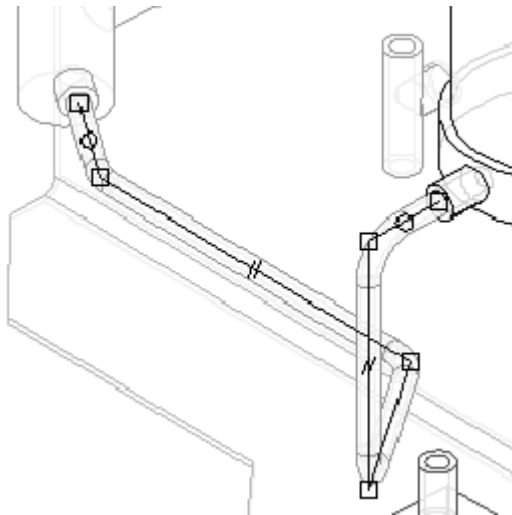
- Appuyez sur la touche SUPPR pour supprimer la relation.
- Cliquez sur le bouton Déplacer segment.



- Sélectionnez le point-extrémité de ce segment qui est le plus proche de l'arrière de la pièce et glissez-le vers la gauche pour le prolonger.



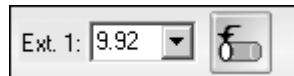
- Cliquez sur le bouton Tube et créez une pièce tube qui s'appelle tube005 à l'aide de cette trajectoire modifiée.



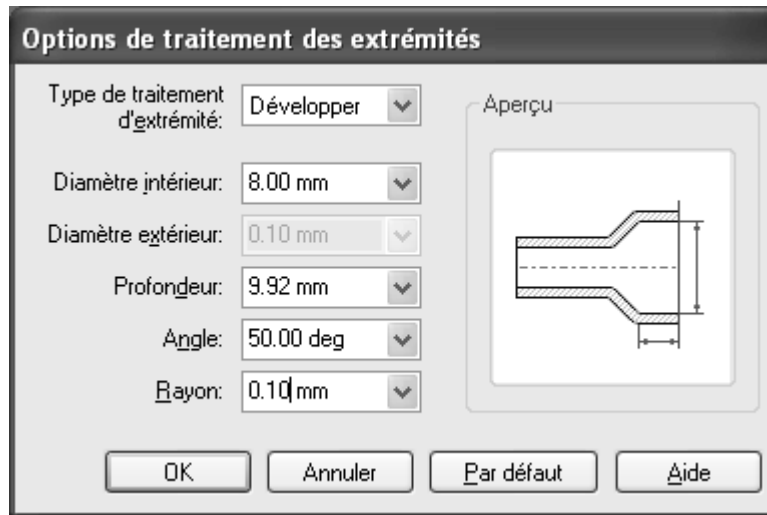
- Une fois que le *tube005* a été placé, cliquez sur l'outil de sélection et sélectionnez *tube005.par*. Double-cliquez sur le fichier *tube005.par* dans PathFinder pour modifier la définition, puis modifiez le tube en cliquant sur l'étape Conditions d'extrémité.



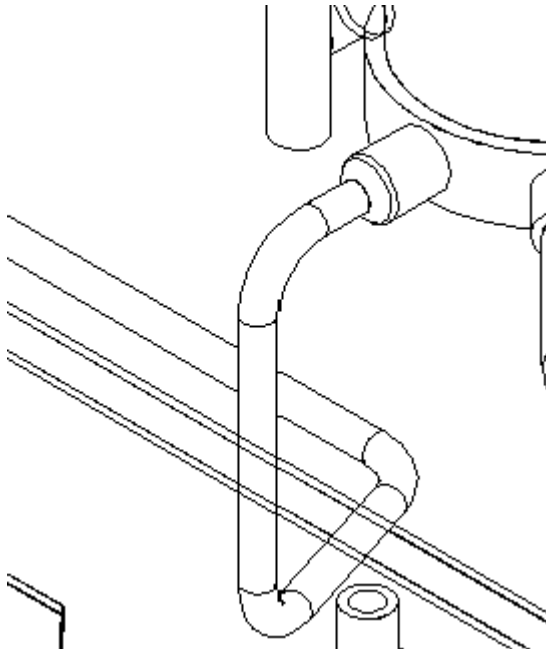
- Augmentez la longueur de l'extrémité 1 en entrant la valeur 9.92mm.



- Cliquez sur le bouton Options de traitement des extrémités de la première extrémité et effectuez les modifications indiquées ci-dessous. Cliquez ensuite sur OK dans la boîte de dialogue Options de traitement des extrémités.

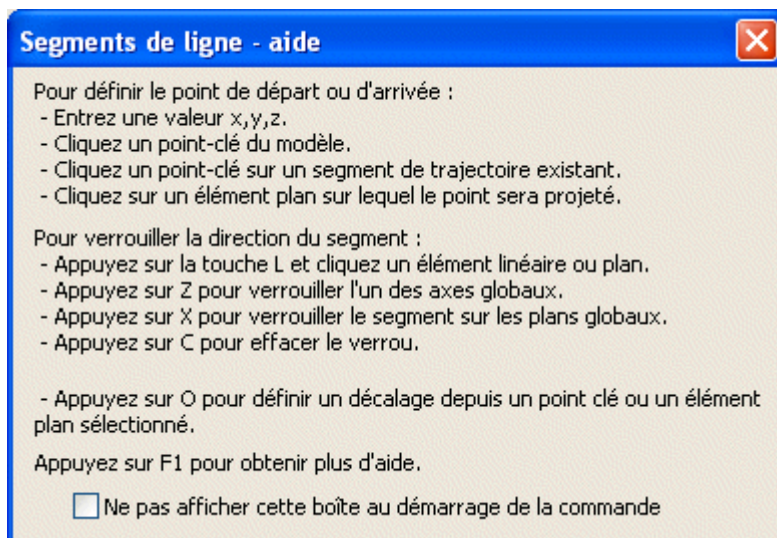


- Cliquez sur Aperçu, puis sur le bouton Fin. L'extrémité de tube005 est affichée.

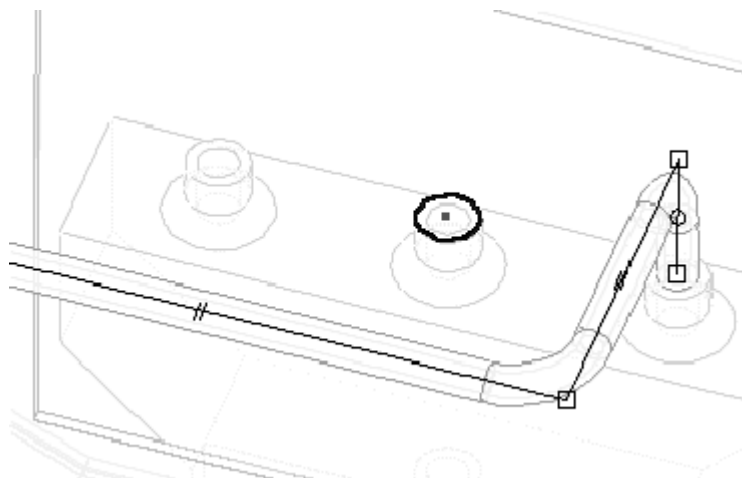


L'outil OrientXpres sera utilisé pour créer manuellement une trajectoire de tube et placer un tube.

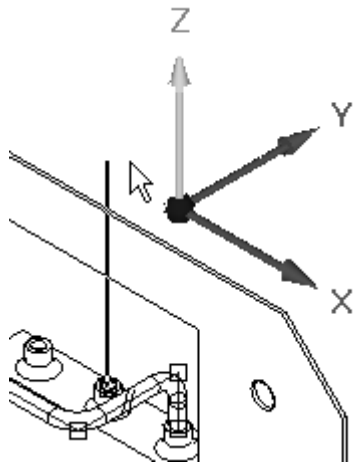
- Dans l'onglet Accueil, dans le groupe Segments, cliquez sur le bouton Segment linéaire. La boîte de dialogue Astuces sur les segments de ligne peut s'afficher.



- Comme point de départ de la nouvelle trajectoire, sélectionnez le port du milieu sur la pièce *pvalve.par*. Ajustez l'angle pour améliorer l'affichage.



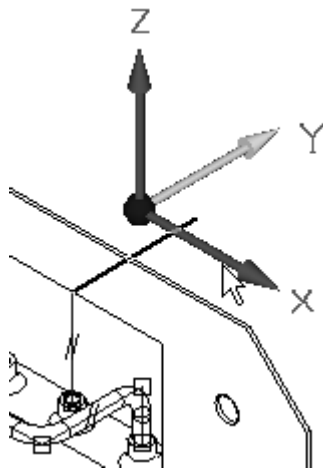
- Sélectionnez l'axe vertical d'OrientXpres pour verrouiller le segment de ligne.



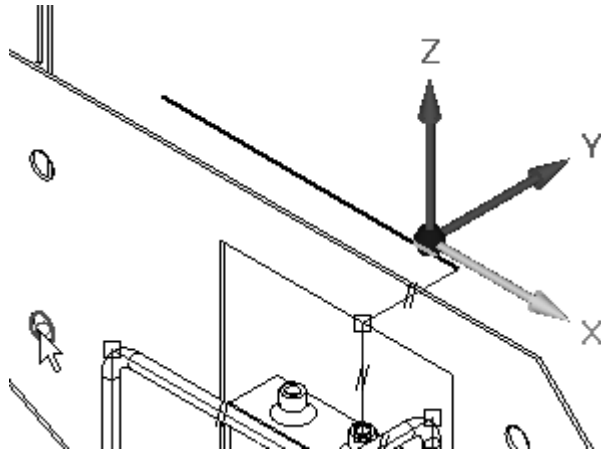
Remarque

Pour déplacer le trièdre OrientXpres à un emplacement différent sur l'écran, cliquez et saisissez le trièdre par son origine.

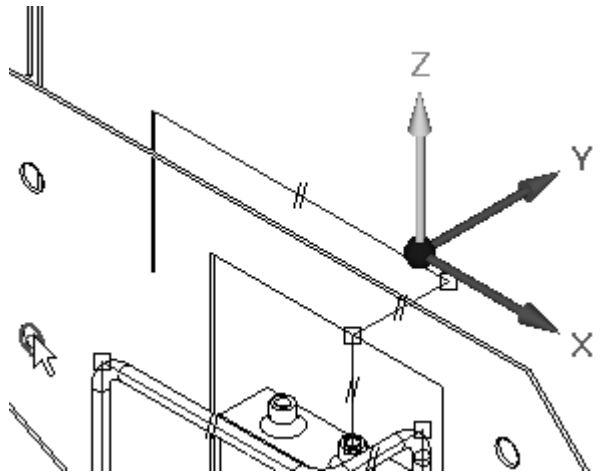
- Prolongez la ligne 40 mm vers l'arrière de la pièce.
- Cliquez sur l'axe indiqué et prolongez la ligne 40 mm vers l'arrière de la pièce.



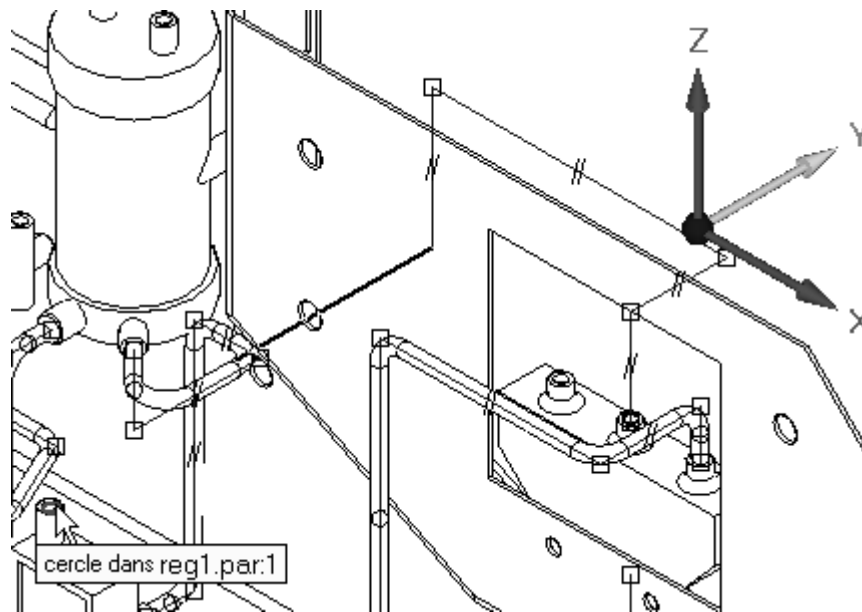
- Prolongez ce segment de ligne de la distance le séparant du centre du perçage de la pièce *wall.psm*. Pour ce faire, sélectionnez l'axe indiqué et positionnez le curseur sur le perçage. Lorsque le centre du perçage se met en surbrillance, cliquez sur le bouton gauche de la souris. La ligne se prolonge horizontalement de cette distance.



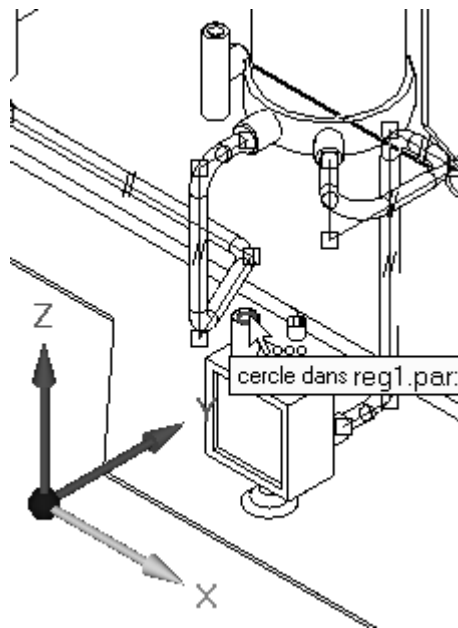
- Sélectionnez l'axe et prolongez la ligne vers le bas et le centre du perçage comme l'étape précédente. Mettez le centre en surbrillance et acceptez-le en tant que distance.



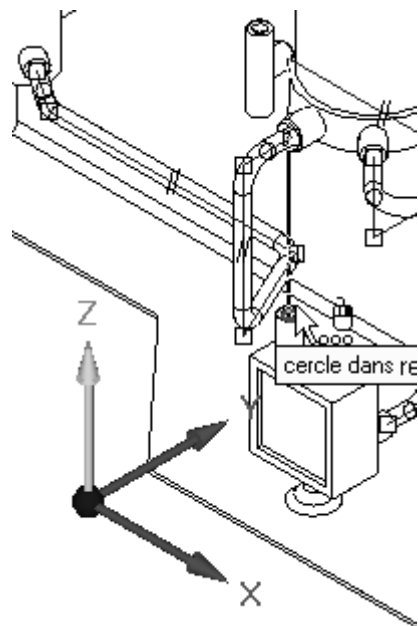
- Sélectionnez l'axe représenté ci-dessous et prolongez la ligne vers le centre du port supérieur de la pièce verte *reg1.par*.



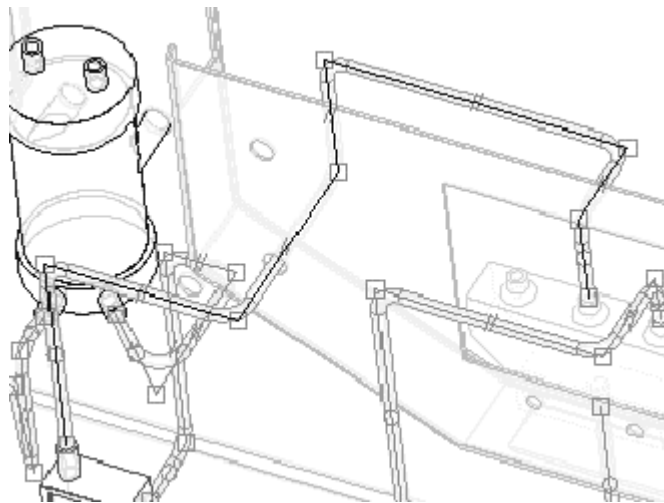
- Sélectionnez l'axe représenté ci-dessous et prolongez la ligne vers le centre du port.



- Sélectionnez l'axe représenté ci-dessous et prolongez la ligne vers le centre du port.



- Pour terminer la commande Segment de ligne, cliquez à l'aide du bouton droit. La trajectoire est à présent terminée.
- A l'aide de cette trajectoire, créez une pièce tube qui s'appelle *tube006*.

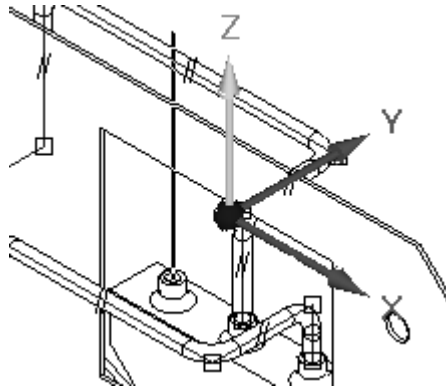


Créer une trajectoire de tube manuellement

- Pour créer une deuxième trajectoire manuellement, cliquez sur le bouton Segment de ligne dans la barre d'outils XpresRoute.



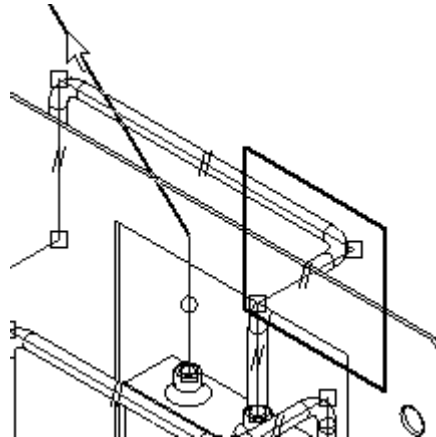
- Sélectionnez le port restant de *pvalve.par* comme port de départ. Verrouillez l'outil OrientXpres dans la position de l'axe vertical ci-dessous.



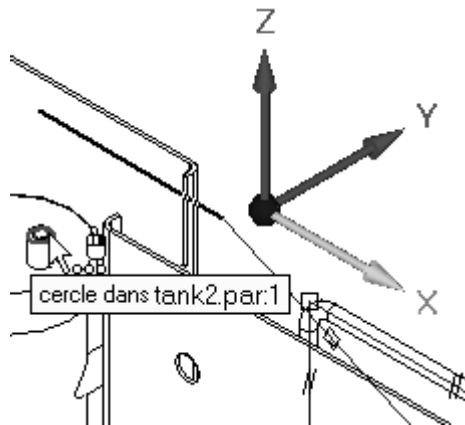
- Prolongez le segment de ligne de 50 mm et cliquez.
- Verrouillez le segment de ligne suivant dans le plan indiqué ci-dessous (cliquez sur le plan à l'aide de la souris lorsqu'il est mis en surbrillance) et prolongez la ligne de 100 mm vers *tank2.par*. Utilisez les autres vues pour déterminer une hauteur de segment raisonnable. Pour redémarrer la commande, cliquez sur le bouton droit de la souris.

Remarque

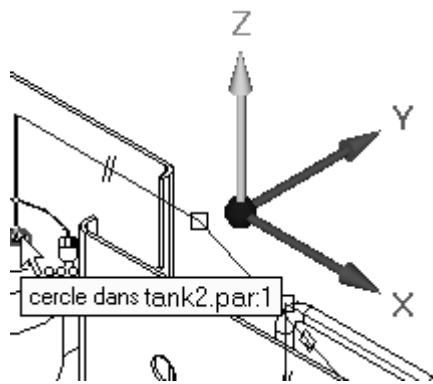
Le verrouillage du plan permet de créer un segment de tube à un angle.



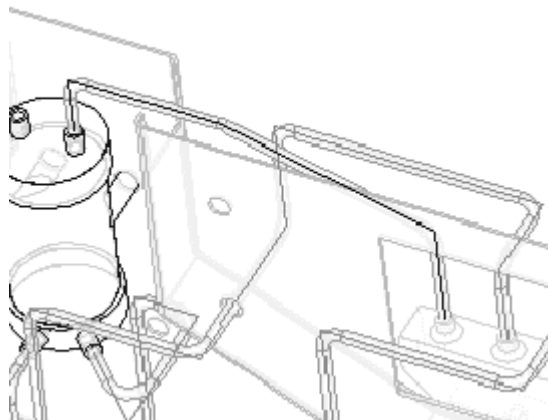
- Commencez le segment suivant à l'extrémité du segment précédent. Verrouillez le segment suivant comme indiqué et prolongez-le vers l'un des centres de port sur *tank2.par*.



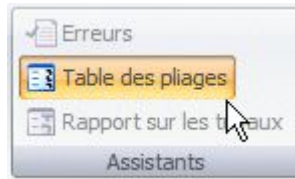
- Prolongez le segment de ligne final vers le centre du port en verrouillant la ligne sur l'axe vertical.



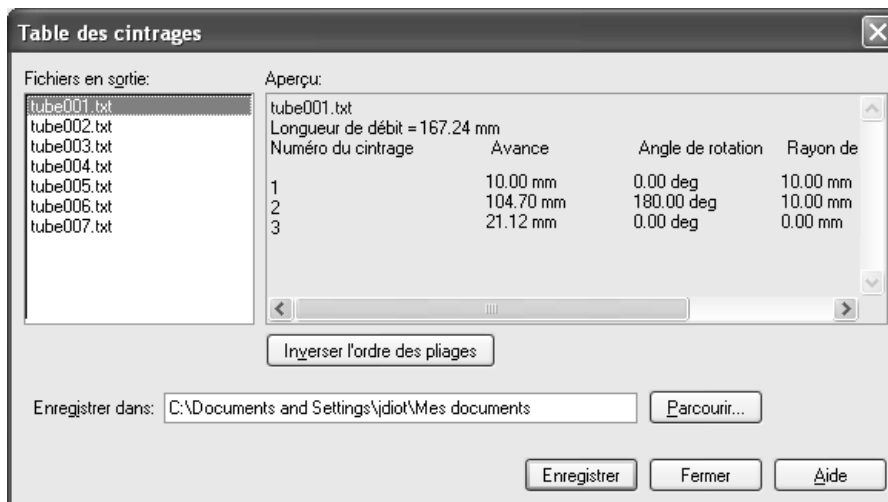
- Pour quitter la commande, cliquez sur le bouton droit de la souris.
- A l'aide de cette trajectoire, créez une pièce tube qui s'appelle *tube007*.



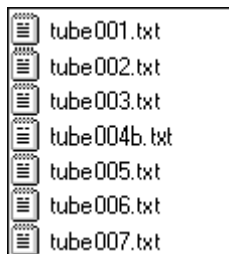
- Dans l'onglet Outils dans le groupe Assistants, cliquez sur Table des pliages.



- Cliquez sur le bouton Sélectionner tous les tubes et acceptez. Tous les tubes de l'assemblage doivent être en surbrillance.
- Les informations sur les pliages du tube en surbrillance s'affichent dans la partie droite de la boîte de dialogue. Pour afficher les informations relatives aux autres tubes, mettez en surbrillance le fichier du tube désiré dans la partie gauche de la boîte de dialogue.



- Cliquez sur Enregistrer. Solid Edge crée des fichiers .txt pour chaque pièce tube dans le dossier indiqué dans la boîte de dialogue Table des pliages.



- Enregistrez et fermez le fichier. Cet exercice est terminé. Cependant, si vous avez le temps, utilisez les ports restants pour créer d'autres tubes dans l'assemblage.

Récapitulation

Lors de cet exercice vous avez appris la façon de créer des trajectoires automatiquement et manuellement à l'aide de l'outil OrientXpres. Une fois que les trajectoires de tube ont été créées, elles ont été modifiées et les tubes ont été placés sur les trajectoires modifiées. Une table des pliages a été créée pour ces trajectoires.

- L'environnement XpresRoute offre des outils de base permettant de créer des tubes pour la circulation d'air ou de fluides. D'autres fonctions technologiques de type tube peuvent être modélisées à l'aide de l'activation en-place dans l'environnement Pièce.
- XpresRoute offre des outils de modification pour la création et la fabrication de ces types de pièces tube.
- PathXpress est une méthode automatique de création de trajectoires de tube 3D entre deux ports. Solid Edge calcule toutes les solutions possibles de connexion entre les deux ports, où la solution implique un maximum de cinq ports.
- L'outil OrientXpres est automatiquement activé lorsque vous cliquez la commande Segment de ligne. Cet outil permet à PathXpres de verrouiller la direction ou l'orientation planaire du segment le long d'un vecteur, quelle que soit la position de la souris à l'écran. L'outil OrientXpres est activé par défaut, mais les options ne sont pas actives.
- La commande Tube est utilisée pour créer une pièce tube (fichier) à partir d'une trajectoire de tube. La trajectoire du tube doit exister avant que le tube ne puisse être créé. Lorsque la commande Tube est sélectionnée, la barre de commande est mise à jour pour afficher les options et les étapes nécessaires à la création du tube.
- La commande Table des pliages est accessible via l'onglet Outils. La table des pliages permet l'extraction des informations relatives au tube vers un fichier texte ASCII.