

GreatSPN

un ensemble d'outils

Réseaux de Petri

Journée Outils AFSEC
Lyon, INSA, 22 juin 2007

Patrice Moreaux, Nabila Salmi
(prenom.nom@univ-savoie.fr)

LISTIC – Polytech'Savoie, Annecy
(GT RdP, GDR MACS CNRS)

Plan

- ◆ Introduction à GreatSPN
- ◆ Réseaux de Petri (RdP)
- ◆ GreatSPN et analyse des RdP
- ◆ Modèle stochastique GSPN et GreatSPN
- ◆ Réseaux de Petri colorés (WN) et GreatSPN
- ◆ Réseaux de Petri colorés stochastiques et GreatSPN
- ◆ Conclusions

Plan

- ◆ Introduction à GreatSPN

Réseaux de Petri (RdP)

GreatSPN et analyse des RdP

Modèle stochastique GSPN et GreatSPN

Réseaux de Petri colorés (WN) et GreatSPN

Réseaux de Petri colorés stochastiques et GreatSPN

Conclusions

Historique (1)

- ◆ Outil développé par le groupe Performances de l'U. De Turin (Italie): Ajmone Marsan, Balbo, Bobbio, Chiola, ...
- ◆ 1982-1984 – modèle SPN
 - ◆ Interface texte, Pascal.
 - ◆ Introduction du modèles GSPN
- ◆ Années 1980
 - ◆ Intégration des analyses qualitatives: invariants: semiflotts de places, de transitions, syphons, trappes, ...
 - ◆ Introduction des distributions déterministes et type-phase.
 - ◆ Interface graphique

Historique (2)

- ◆ Années 90 – modèles de haut niveau
 - ◆ Modèles WN et SWN
 - ◆ Simulation stochastique (ordinaire et symbolique)
- ◆ Années 2000-... - extensions par compléments
 - ◆ SRG étendu (symétries partielles, LIP6)
 - ◆ Logiques temporelles
 - ◆ Décomposition de SWN
 - ◆ ...
- ◆ Développé par le groupe Performance du dpt. d'informatique de l'université de Turin
 - ◆ Symétries partielles, extensions, logique temporelles: LIP6
 - ◆ Composition: LISTIC, LAMSADE

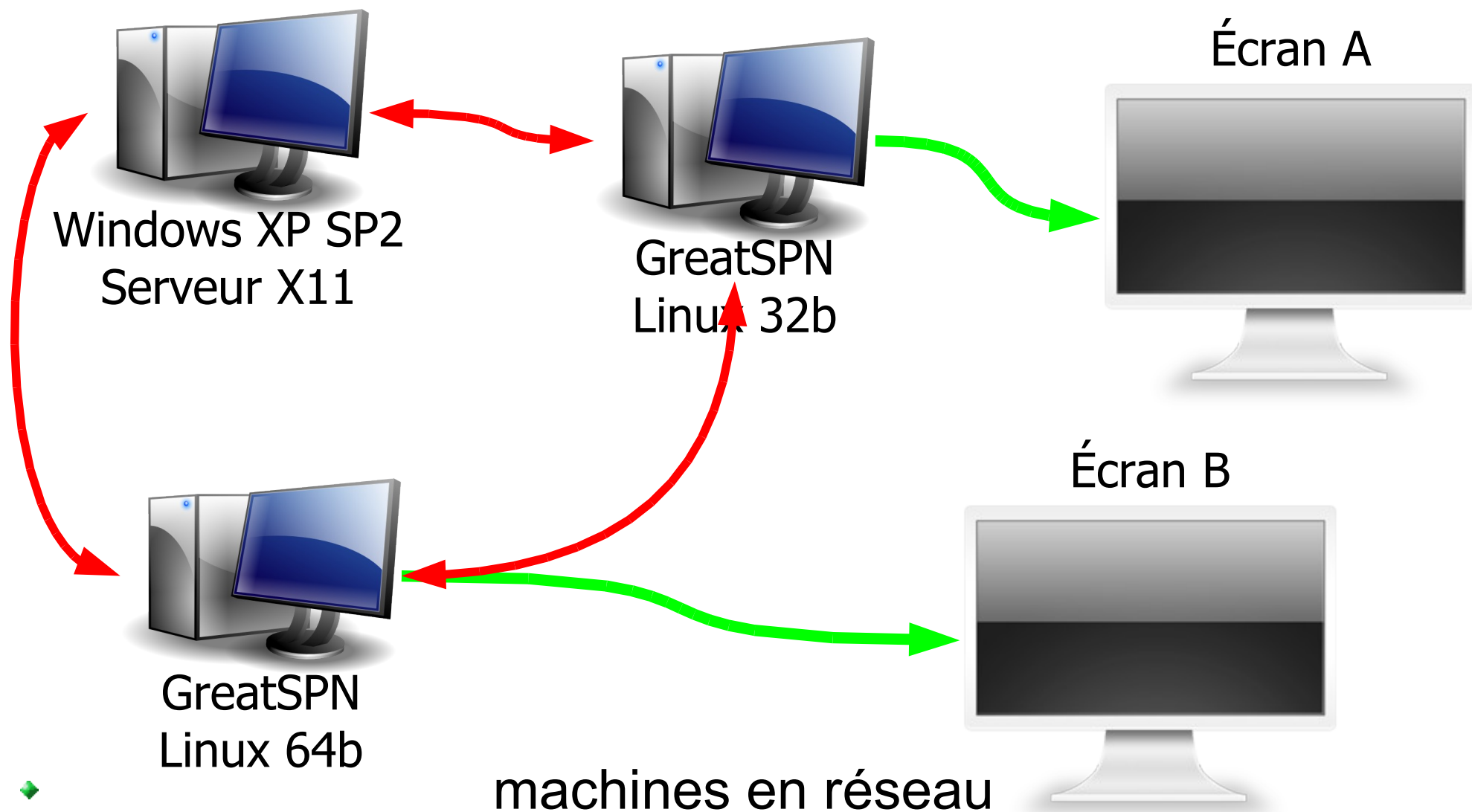
Fonctionnalités (1)

- ◆ Modèles PN, GSPN, WN et SWN
- ◆ Interface graphique (pour les « petits » PN)
- ◆ Analyse structurelle
- ◆ Calcul du RG et analyse du RG (RG de « grande taille »)
- ◆ Analyse de performances des GSPN
 - ◆ définition d'indices de performance
 - ◆ calcul en transitoire ou à l'équilibre
 - ◆ calcul de séries d'indices selon une famille de paramètres (multisolve)

Fonctionnalités (2)

- ◆ Interface avec outils externes: model checkers (logique temporelles),
- ◆ Années 2000-... - extensions par compléments
 - ◆ SRG étendu (symétries partielles, LIP6)
 - ◆ Logiques temporelles
 - ◆ Décomposition de SWN
 - ◆ ...
- ◆ Fonctionne sous Unix-Linux, en mode texte et graphique (X11)
- ◆ Distribution gratuite sur demande pour le monde académique (Université de Turin, Dpt. D'informatique)

Architecture de la démonstration



Plan

Introduction à GreatSPN

◆ Réseaux de Petri (RdP)

GreatSPN et analyse des RdP

Modèle stochastique GSPN et GreatSPN

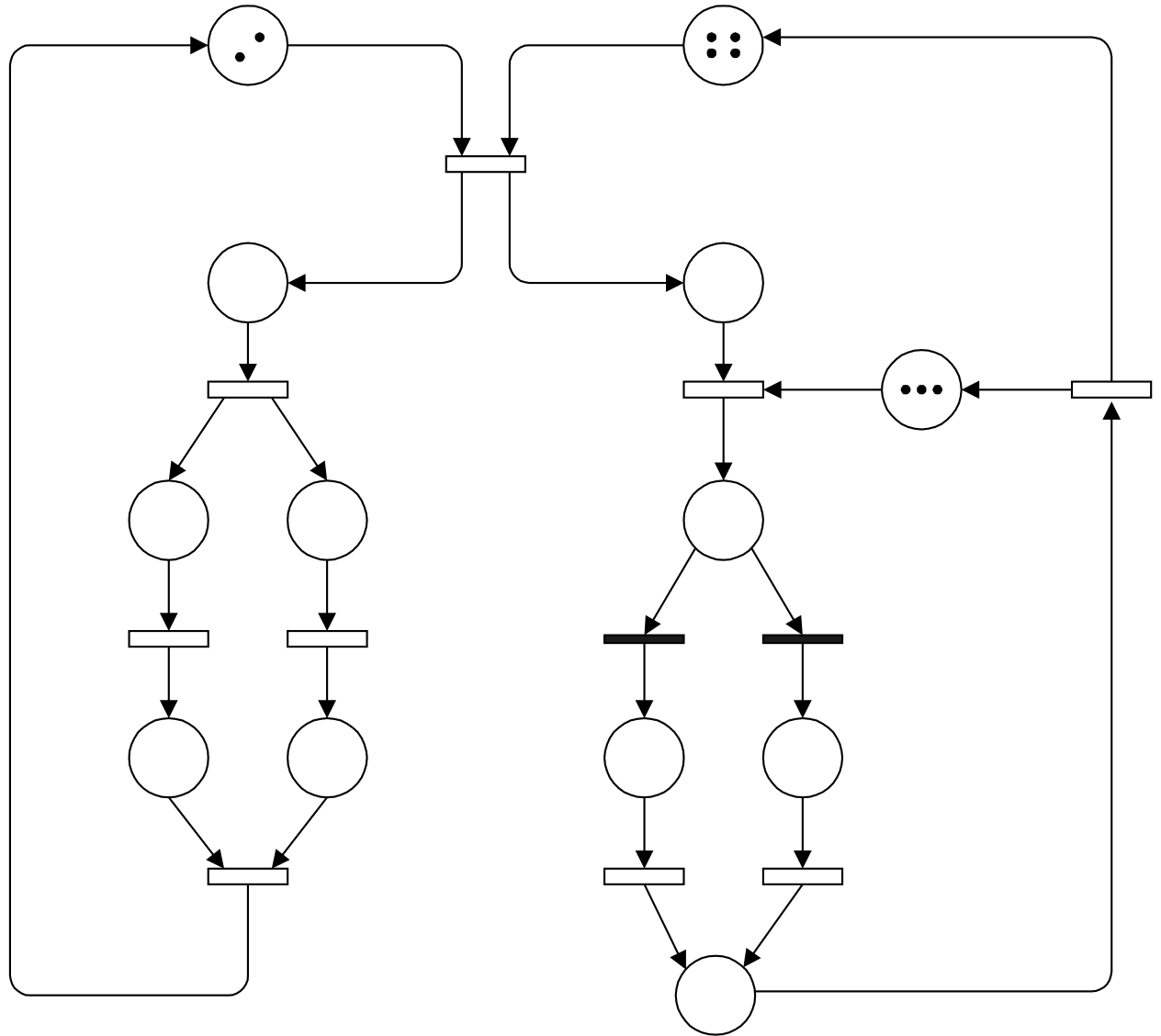
Réseaux de Petri colorés (WN) et GreatSPN

Réseaux de Petri colorés stochastiques et GreatSPN

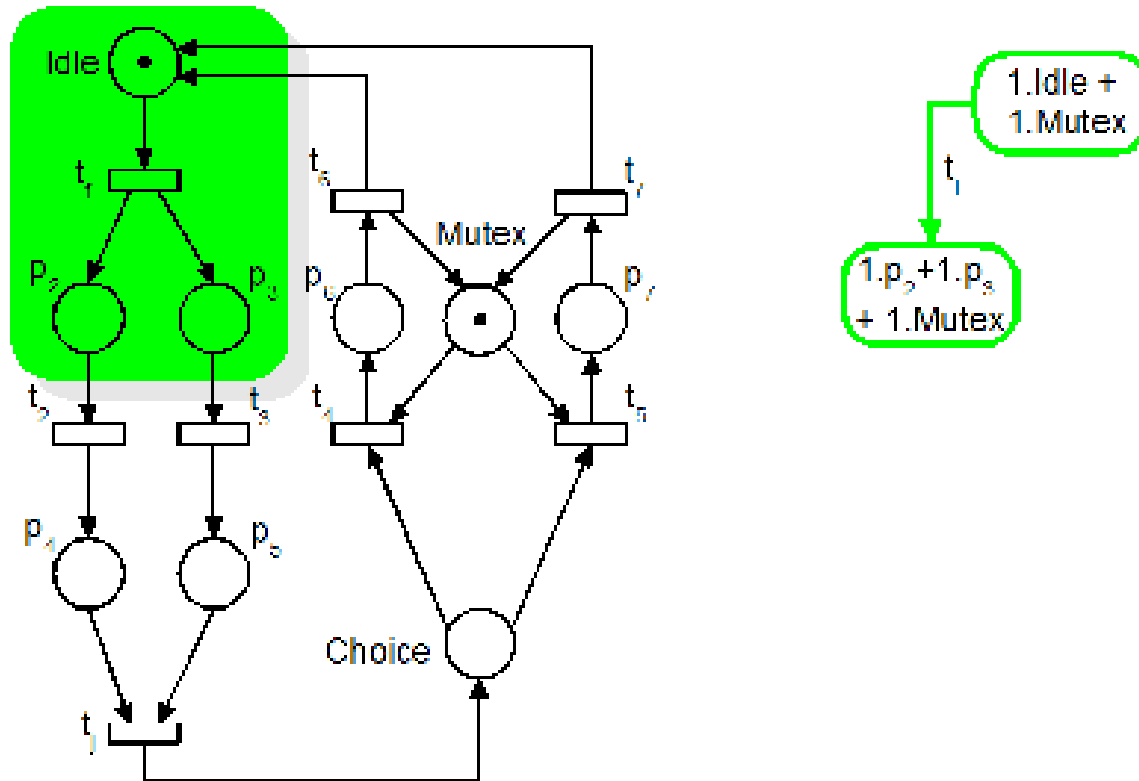
Conclusions

Réseau de Petri

- ◆ Places
- ◆ Transitions
- ◆ Arcs
- ◆ Marquages, marquage initial



Réseau de Petri – comportement



- ◆ Dynamique: franchissabilité, franchissement
- ◆ Graphe d'accessibilité (RG), ensemble des marquages accessibles (RS); bornitude, vivacité, ...

Les modèles réseaux de Petri

Sémantique discrète
(événements discrets)

Sémantique temporelle
(temps continu)

Sémantique stochastique
(processus stochastique)

RdP à arcs inhibiteurs, reset, ...

RdP T à flux, ...

RdP TS à transitions immédiates, distributions type phase, ...

RdP

RdP T

RdP TS

RdP prédicats-transition, colorés, ...

RdP TS colorés, ...



↓ Abréviations à sémantique égale

↗ Extensions des modélisations

→ Extensions des domaines sémantiques

Plan

Introduction à GreatSPN

Réseaux de Petri (RdP)

◆ **GreatSPN et analyse des RdP**

Modèle stochastique GSPN et GreatSPN

Réseaux de Petri colorés (WN) et GreatSPN

Réseaux de Petri colorés stochastiques et GreatSPN

Conclusions

GreatSPN – interface graphique

- ◆ Démonstration:
 - ◆ Édition
 - ◆ Sauvegarde, chargement, impression

Analyse qualitative

- ◆ Analyse structurelle: flots de places et transitions, etc.
- ◆ Calcul du graphe d'accessibilité, propriétés comportementales
- ◆ Examen du RG
- ◆ Travail en mode terminal

Plan

Introduction à GreatSPN

Réseaux de Petri (RdP)

GreatSPN et analyse des RdP

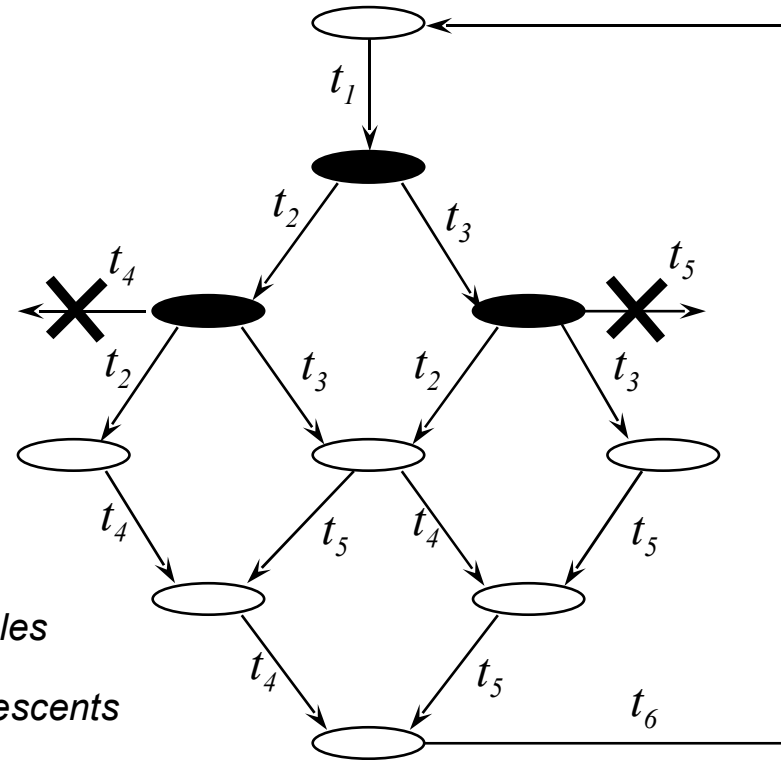
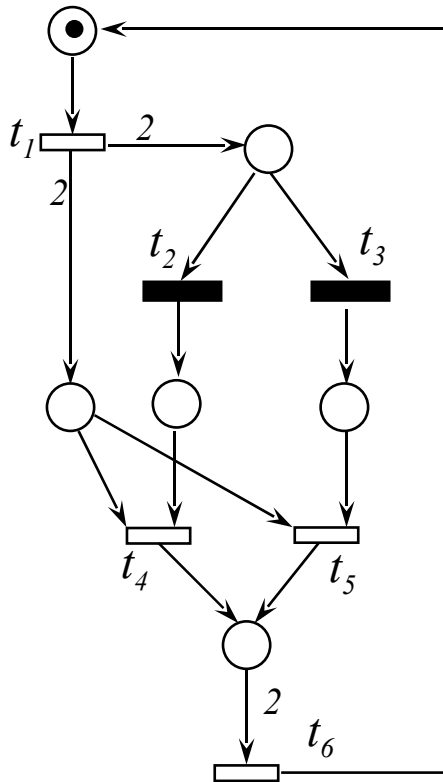
♦ **Modèle stochastique GSPN et GreatSPN**

Réseaux de Petri colorés (WN) et GreatSPN

Réseaux de Petri colorés stochastiques et GreatSPN

Conclusions

Le modèle GSPN



○ états tangibles
 ● états évanescents

- ◆ Transitions immédiates / temporisées (exponentielles)
- ◆ Délai avant franchissement, tir instantané
- ◆ Marquage tangible / transitoire

GSPN et chaîne de Markov

- ◆ On se ramène à un processus stochastique sur les états tangibles
- ◆ Pour un GSPN borné, le processus stochastique associé est une chaîne de Markov à espace d'états fini.
- ◆ GreatSPN permet
 - ◆ l'édition des GSPN
 - ◆ La définition d'indices de performances: fonctions des probabilités des marquages et des vitesses de tir
 - ◆ Le calcul de ces indices
 - ◆ À temps fini (transitoire)
 - ◆ À l'équilibre

GSPN et chaîne de Markov

- ◆ Démonstration
 - ◆ Édition
 - ◆ Définition des indices de performance
 - ◆ Calcul des indices
 - ◆ Visualisation des résultats

Plan

Introduction à GreatSPN

Réseaux de Petri (RdP)

GreatSPN et analyse des RdP

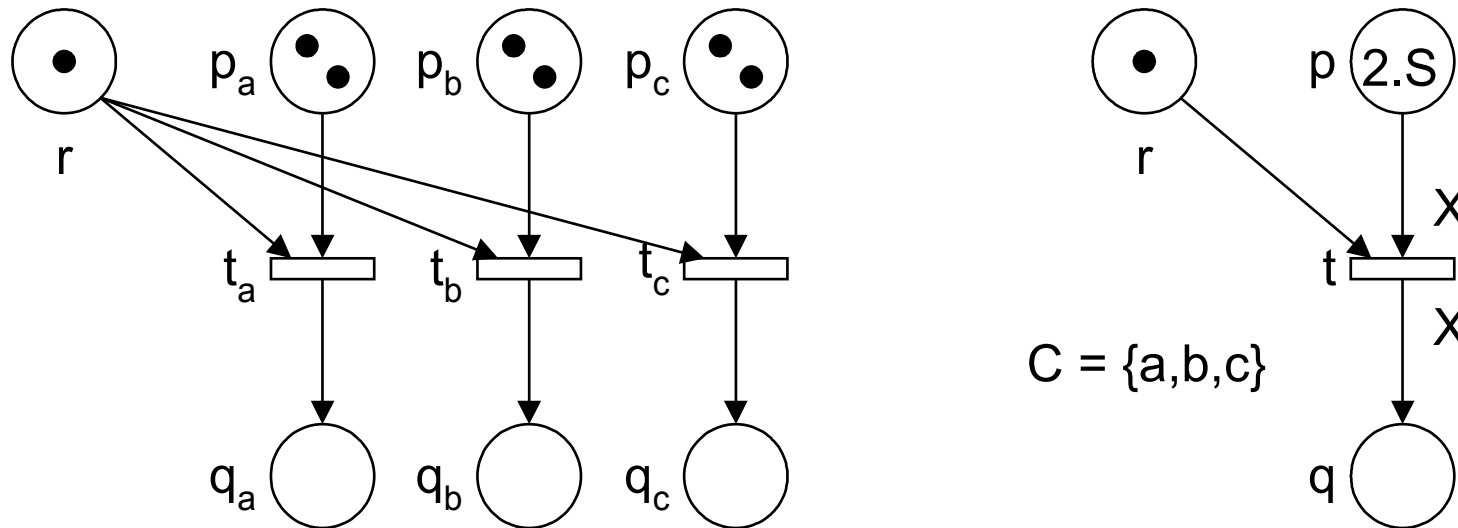
Modèle stochastique GSPN et GreatSPN

◆ Réseaux de Petri colorés (WN) et GreatSPN

Réseaux de Petri colorés stochastiques et GreatSPN

Conclusions

Well Formed Nets



- ◆ Modèle coloré: abréviation de PN (« repliage »)
- ◆ Modèle structuré:
 - ◆ Domaines de couleurs: produit cartésien de couleurs de bases
 - ◆ Fonctions d'arc: Identité ($\langle X \rangle$), synchronisation/diffusion ($\langle S \rangle$), successeur ($\langle !x \rangle$) sur classes ordonnées.

GreatSPN et WN

- ◆ GreatSPN est le seul outil interactif gérant les WNs
- ◆ Démonstration
 - ◆ Édition
 - ◆ Définition des classes et domaines de couleurs
 - ◆ Fonctions d'arc

Graphe symbolique d'accessibilité des WN

- ◆ Regroupement de marquages « équivalents » à une symétrie de couleurs près:
 - ◆ marquage symbolique (SM)
 - ◆ Représentation canonique d'un SM
- ◆ Regroupement des franchissements « équivalents »:
 - ◆ Franchissement symbolique
- ◆ Calcul du graphe symbolique directement à partir de la définition du WN: gains si symétries de comportement.

Graphe symbolique d'accessibilité des WN

- ◆ Démonstration:
 - ◆ Calcul de SRG
 - ◆ Examen du SRG

Plan

Introduction à GreatSPN

Réseaux de Petri (RdP)

GreatSPN et analyse des RdP

Modèle stochastique GSPN et GreatSPN

Réseaux de Petri colorés (WN) et GreatSPN

◆ **Réseaux de Petri colorés stochastiques et GreatSPN**

Conclusions

Le modèle SWN

- ◆ WN + sémantique stochastique des GSPN
 - ◆ Sous classes (« statiques ») de classes de couleur
- ◆ Les paramètres stochastiques (vitesses) ne dépendent que des sous-classes statiques
- ◆ Comme pour les GSPN, le processus stochastique sous-jacent est une chaîne de Markov.

Chaîne de Markov agrégée d'un SWN

- ◆ Le SRG d'un SWN correspond à une chaîne de Markov agrégée de la chaîne induite du SWN.
- ◆ On peut calculer cette chaîne agrégée à partir de la définition du SWN.
- ◆ Gains: selon l'importance des symétries dans le système.
- ◆ Les indices de performance « symétriques » sont calculés à partir de cette chaîne agrégée.
- ◆ Certains indices non agrégés sont dérivables peuvent en être déduits.

Indices de performances d'un SWN

- ◆ Démonstration
 - ◆ Édition d'un SWN
 - ◆ Calcul d'indices de performance:
 - ◆ Agrégés
 - ◆ Ordinaires (i.e. Colorés)

Indices de performances « complexes » d'un SWN

- ◆ Indices complexes, dépendant des sous-classes statiques:
 - ◆ Outil PERFSWN (LISTIC)
 - ◆ Simulation

Simulation stochastique

- ◆ Deux cas ne peuvent être étudiés de manière exacte:
 - ◆ Distributions de transitions non exponentielles
 - ◆ Taille du graphe d'accessibilité
- ◆ GreatSPN dispose d'un simulateur stochastique
 - ◆ Autorisant une sémantique stochastique fine (priorités, interruptions/reprises, ...)
 - ◆ Avec calcul d'indices comme pour les solutions exactes
 - ◆ Avec informations statistiques (seuil et intervalle de confiance)
- ◆ Le simulateur tire partie du SRG pour les SWN

Plan

Introduction à GreatSPN

Réseaux de Petri (RdP)

GreatSPN et analyse des RdP

Modèle stochastique GSPN et GreatSPN

Réseaux de Petri colorés (WN) et GreatSPN

Réseaux de Petri colorés stochastiques et GreatSPN

◆ Conclusions

GreatSPN – un outil performant et ouvert

- ◆ Outil mature sur le modèle GSPN
- ◆ Outil gérant les (S)WN
 - ◆ Stable
 - ◆ Avec extension aux cas non symétriques
- ◆ Modèles stochastiques
 - ◆ Éprouvés
 - ◆ À résolution efficace
 - ◆ À simulateur efficace

GreatSPN – utilisez le!

- ◆ Disponibilité: contacter Turin:
<http://www.di.unito.it/~greatspn/index.html>
- ◆ Manuel: le livre sur les GSPN est disponible en pdf
(contacter Turin):
<http://www.di.unito.it/~greatspn/bookdownloadform.html>

Questions