



Coupe-légumes Coupe-Légumes TRS inox - 1 vitesse - 370W

REPÈRE # _____
MODELE # _____
NOM # _____
SIS # _____
AIA # _____



Coupe-légumes

Coupe-Légumes TRS inox - 1 vitesse - 370W

603418 (DTRS1V371)

TRS - 220-240/1/50

Caractéristiques principales

- Capacité de 250/500 kg/h, adaptée pour 100-400 couverts par service et jusqu'à 800 couverts en préparation sélective.
- Permet de trancher, râper, effiler et couper en dés et frites.
- Livré avec chambre de coupe amovible, trémie inox légumes longs intégrée au levier (60 mm de diamètre), et une trémie large inox gros légumes (215 cm²).
- Conçu ergonomiquement pour les droitiers et les gauchers (travail frontal) et pour minimiser l'espace de travail autour de la machine.
- Toutes les parties en contact avec les aliments sont démontables sans outils. La trémie et le levier en inox avec la chambre de coupe sont lavables au lave-vaisselle.
- Trémie facilement démontable sans outil pour le nettoyage.
- Socle incliné à 20° pour faciliter le chargement et l'éjection des légumes..
- La zone de déchargement permet d'utiliser des bacs GN profonds (jusqu'à 20 cm).
- Une large sélection de disques inox et grilles en option (diam 205 mm).
- Fonction « Pulse » pour une coupe précise.
- Système de sécurité magnétique et frein moteur pour protéger l'opérateur. L'appareil s'arrête en cas d'emploi inapproprié.
- Redémarrage automatique de la machine uniquement si l'axe et le levier sont correctement positionnés.
- Modèle alimentation continue.
- Tableau à commandes tactiles

Construction

- Accessoire en option : disques inox lavables au lave-vaisselle. Forme exclusive et unique de la lame en S, pour une plus grande précision de coupe aussi bien pour les légumes durs que délicats.
- 1 vitesse - 340 tr/min.
- Modèle peu encombrant et déplaçable facilement
- Moteur industriel asynchrone silencieux pour conjuguer robustesse et durée de vie prolongée.
- Le bras d'alimentation et la trémie sont entièrement en inox. Carter moteur en aluminium.
- Puissance : 370 W—monophasé.
- Mécanisme planétaire protégé contre les projections d'eau (contrôles électriques IP55 et machine IP23).

Accessoires inclus

- 1 X Disque éjecteur PNC 653772

Accessoires en option

- Plateau trancheur INOX lame en S épaisseur 5 mm ; utilisation en coupe simple OU combiné à une grille FT ou MT PNC 650048
- Plateau trancheur INOX lame en S épaisseur 6 mm ; utilisation en coupe simple OU combiné à une grille FT ou MT PNC 650049
- Plateau trancheur INOX lame en S épaisseur 8 mm ; utilisation en coupe simple OU combiné à une grille FT ou MT PNC 650050

APPROBATION: _____



Coupe-légumes Coupe-Légumes TRS inox - 1 vitesse - 370W

- Plateau trancheur INOX lame en S épaisseur 10 PNC 650051
mm ; utilisation en coupe simple OU combiné à
une grille FT ou MT
- Plateau trancheur MOZZARELLA INOX lame en PNC 650052
S épaisseur 10 mm ; utilisation en coupe
simple OU combiné à une grille MT
- Plateau trancheur INOX lame en S épaisseur 12 PNC 650053
mm ; utilisation en coupe simple OU combiné à
une grille FT ou MT
- Plateau trancheur INOX lame en S épaisseur 13 PNC 650054
mm ; utilisation en coupe simple OU combiné à
une grille FT ou MT
- Plateau couteaux ondulés INOX lame en S PNC 650055
épaisseur 8 mm ; utilisation en coupe simple
OU combiné à une grille FT ou MT
- Plateau couteaux ondulés INOX lame en S PNC 650056
épaisseur 10 mm ; utilisation en coupe simple
OU combiné à une grille FT ou MT
- Plateau effileur INOX lame en S - Tagliatelles - PNC 650095
épaisseur 2x8 mm
- Plateau effileur INOX lame en S - Tagliatelles - PNC 650096
épaisseur 2x10 mm
- Poste de travail équipé pour TRS, TRK et PNC 653283
TR200. lpxh 1020x640x750
- Grille macédoine 5x5 mm à associer à un PNC 653566
plateau trancheur CPS
- Grille macédoine 8x8 mm à associer à un PNC 653567
plateau trancheur CPS
- Grille macédoine 10x10 mm à associer à un PNC 653568
plateau trancheur CPS
- Grille macédoine 12x12 mm à associer à un PNC 653569
plateau trancheur CPS
- Grille macédoine 20x20 mm à associer à un PNC 653570
plateau trancheur CPS
- Grille frites 6x6 mm à associer à un plateau PNC 653571
trancheur CPS
- Grille frites 8x8 mm à associer à un plateau PNC 653572
trancheur CPS
- Grille frites 10x10 mm à associer à un plateau PNC 653573
trancheur CPS
- Plateau trancheur INOX lame en S épaisseur 1 PNC 653729
mm
- Plateau trancheur INOX lame en S épaisseur 2 PNC 653730
mm
- Plateau trancheur INOX lame en S épaisseur 3 PNC 653731
mm
- Plateau trancheur INOX lame en S épaisseur 4 PNC 653732
mm
- Plateau trancheur INOX lame en S épaisseur 5 PNC 653733
mm
- Plateau trancheur INOX lame en S épaisseur 6 PNC 653735
mm
- Plateau trancheur INOX lame en S épaisseur 8 PNC 653737
mm
- Plateau effileur INOX lame en S épaisseur 2x2 PNC 653743
mm
- Plateau effileur INOX lame en S épaisseur 3x3 PNC 653744
mm
- Plateau effileur INOX lame en S épaisseur 4x4 PNC 653745
mm
- Plateau effileur INOX lame en S épaisseur 6x6 PNC 653746
mm
- Plateau effileur INOX lame en S épaisseur 8x8 PNC 653747
mm
- Plateau effileur INOX lame en S épaisseur 10x10 PNC 653748
mm
- Plateau couteaux ondulés INOX lame en S épaisseur PNC 653749
2 mm
- Plateau couteaux ondulés INOX lame en S épaisseur PNC 653750
3 mm
- Plateau couteaux ondulés INOX lame en S épaisseur PNC 653751
6 mm
- Disque éjecteur PNC 653772
- Plateau à râper inox épaisseur 2 mm PNC 653773
- Plateau à râper INOX épaisseur 3 mm PNC 653774
- Plateau à râper INOX épaisseur 4 mm PNC 653775
- Plateau à râper INOX épaisseur 7 mm PNC 653776
- Plateau à râper INOX épaisseur 9 mm PNC 653777
- Plateau à râper INOX pour knödeln et pain PNC 653778
- Plateau à râper INOX pour parmesan et pain PNC 653779
- PACK BISTROT 3 disques INOX : trancheur 2mm + PNC 653785
trancheur 5mm + râpeur 2mm (les trancheurs ne
s'associent pas aux grilles frite ou macédoine)
- PACK GASTRONOMIE 6 disques INOX : trancheur PNC 653786
2mm + trancheur 5mm + râpeur 2mm + effileur 4x4
mm + trancheur 10x10 mm + macédoine 10x10
mm (les trancheurs 2 et 5 mm ne s'associent pas
aux grilles frite ou macédoine)



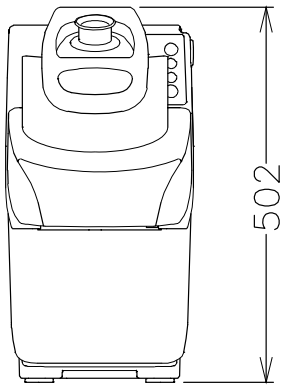
Coupe-légumes
Coupe-Légumes TRS inox - 1 vitesse - 370W

La société se réserve le droit de modifier les spécifications techniques sans préavis.

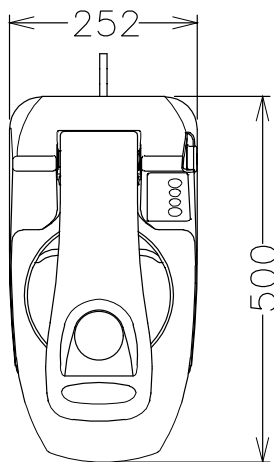


Coupe-légumes Coupe-Légumes TRS inox - 1 vitesse - 370W

Avant

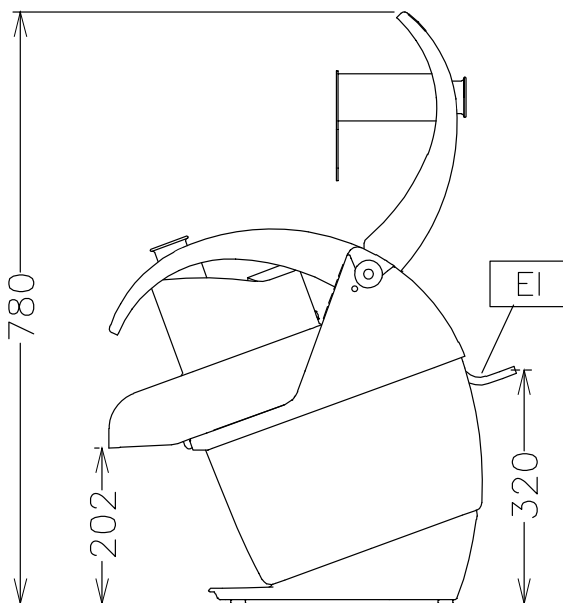


Dessus



EI = Connexion électrique

Côté



Électrique

Voltage :	
603418 (DTRS1V371)	220-240 V/1N ph/50 Hz
Total Watts :	0.37 kW

Capacité

Rendement :	550 - kg/heure
-------------	----------------

Informations générales

Hauteur extérieure	502 mm
Largeur extérieure	252 mm
Profondeur extérieure	500 mm
Capacité de coupe - carottes :	160 kg
Capacité de coupe - pomme de terre :	550 kg
Capacité de coupe - en dés :	600 kg
Poids net (kg) :	21.4

Coupe-légumes
Coupe-Légumes TRS inox - 1 vitesse - 370W

La société se réserve le droit de modifier les spécifications techniques sans préavis.